



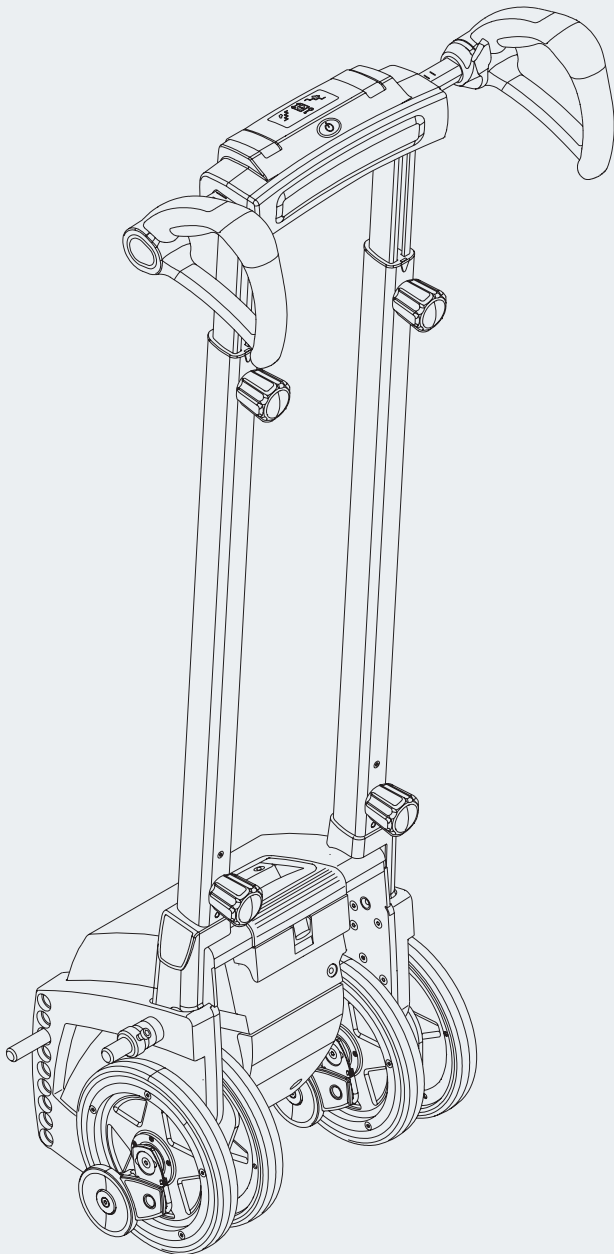
HANDLEIDING

Trapklimmer

alber

Einfach sicher Treppensteigen.

scalamobil®



Gebrauchsanweisung

de

User manual

en

Instructions d'utilisation

fr

Manual de instrucciones

es

Istruzioni per l'uso

it

Instruktionsbok

se

Gebruiksaanwijzing

nl

Brugsvejledning

dk

Bruksanvisning

no

CE

Service Center (Deutschland)

Montag bis Donnerstag von

8.00 - 18.00 Uhr

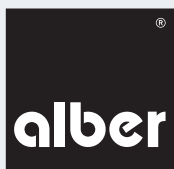
Freitag von

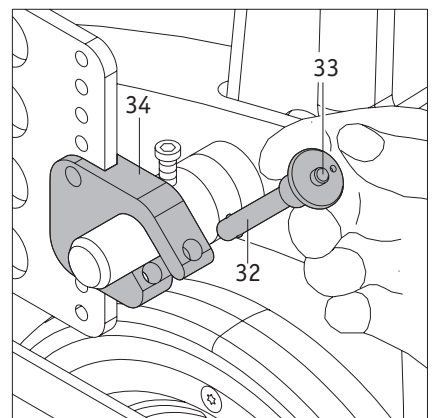
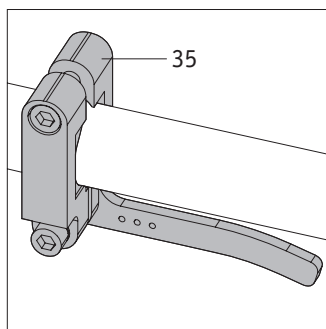
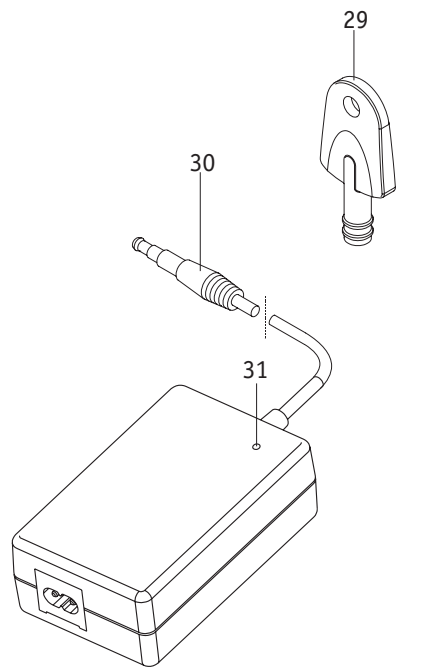
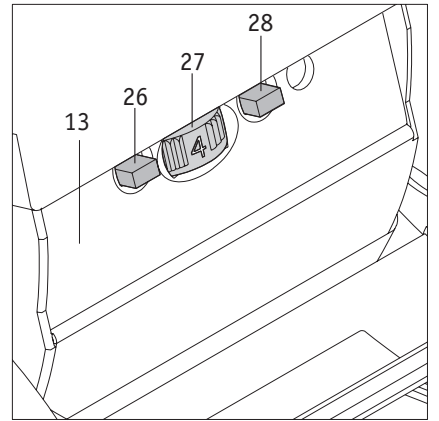
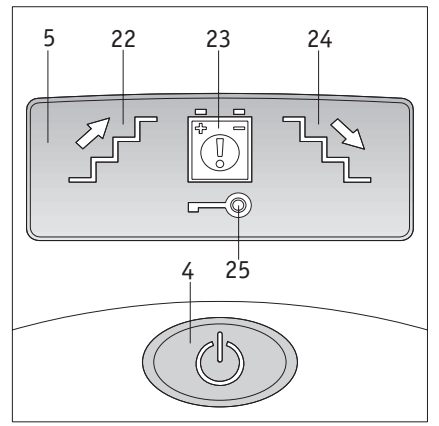
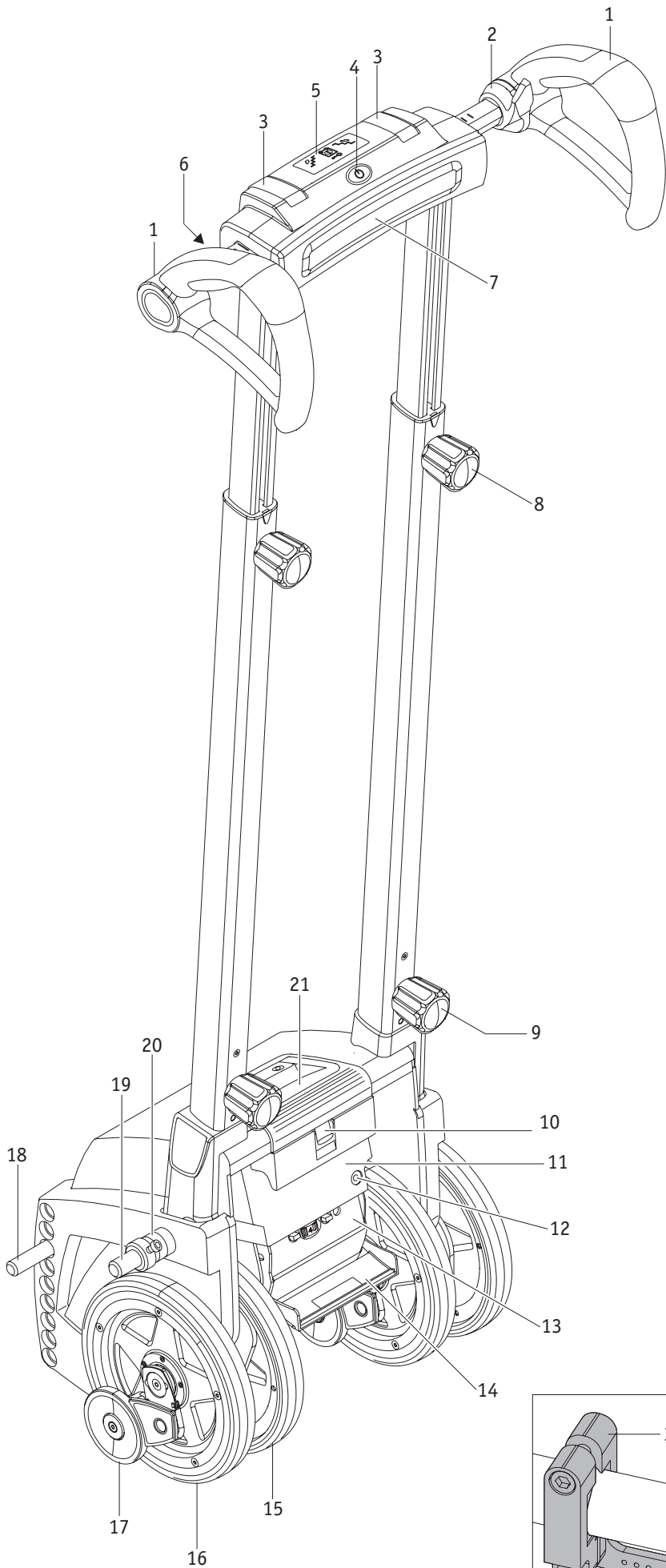
8.00 - 16.00 Uhr

erreichbar unter

Telefon (0800) 9096-250

(gebührenfrei)





Inhoud

1. Inleiding	2	4.1 Activeren van de wegrijblokkering	20
1.1 Belangrijke veiligheidsinstructies	2	4.2 Deactiveren van de wegrijblokkering	20
1.2 Doelmatig gebruik scalamobil	2	5. Automatische zelfuitschakeling	20
1.3 Toegelaten gebruiksvoorwaarden / plaatsen van inzet	3	6. Accu's	21
1.4 Standaardomvang van de levering	3	6.1 Accupack opladen	21
1.5 Optioneel toebehoren	3	6.2 Uitnemen van het accupack	21
1.6 Berijdbare trappen	4	6.3 Informatie m.b.t. tot de gebruikte accu's	22
1.7 De belangrijkste elementen in één oogopslag	4	7. Transport en opslag	23
2. Inbedrijfstelling	5	7.1 Uit elkaar halen van losse componenten	23
2.1 Aanpassen van de scalamobil aan de bediener	6	7.2 Samenvoegen van losse componenten	23
2.2 Aanpassen van de scalamobil aan de te berijden trap	6	7.3 Instructies over opslag en transport	24
2.3 Bedieningselementen aan de aandrijving	7	7.3.1 Belangrijke veiligheidsinstructie	24
2.3.1 Toerenregelaar	7	7.3.2 Instructie over apparaatbeveiliging	24
2.3.2 Keuzeschakelaar rijprogramma	7	8. Indicaties en storingsmeldingen	25
2.3.3 Enkele-trapschakeling	8	9. Eerste hulp bij storingen	25
2.3.4 Speciale functie Soft Step	8	10. Instructies m.b.t. de veiligheid	25
2.4 Bedieningselementen aan de greep	8	en ter vermindering van gevaar	25
2.4.1 Inschakelen van de scalamobil	8	10.1. Algemene instructies m.b.t.	25
2.4.2 Uitschakelen van de scalamobil	9	de veiligheid en ter vermindering van gevaar	25
2.4.3 Indicaties op het display	9	10.2 Instructies m.b.t. de veiligheid	27
2.4.4 Voorselectie van de stijgrichting	9	en ter vermindering van gevaren bij de scalamobil	27
2.4.5 Rijschakelaar	9	11. Reiniging en verzorging,	27
2.5 Functiecontrole	10	veiligheidstechnische controles (onderhoud),	27
2.5.1 Uittijnen van de wielen	11	opnieuw inzetten en verwerking	27
2.5.2 Controleren van de remmen	11	11.1 Reiniging en verzorging	27
2.6 De scalamobil op de rolstoel bevestigen	12	11.2 Veiligheidstechnische controles (onderhoud)	27
2.6.1 Handmatig inbrengen	12	11.3 Opnieuw inzetten	27
2.6.2 Motorisch inbrengen	12	11.4 Verwerking	28
2.6.3 Inbrengen van de quickpins	13	11.5 Opslag	28
2.6.4 Uitnemen van de quickpins	13	12. Wettelijke garantie, garantie	28
2.7 De wielen van de rolstoel afnemen	13	van de fabrikant en aansprakelijkheid	28
2.8 De scalamobil van de rolstoel afnemen	14	12.1 Garantie op gebreken	28
3. Berijden van trappen	15	12.2 Houdbaarheidsgarantie	28
3.1 Trappen omhooggaan	15	12.3 Aansprakelijkheid	28
3.2 Trappen omlaaggaan	16	13. Technische gegevens	29
3.3 Berijden van wenteltrappen	17	14. Etiketten	30
3.4 Berijden van trappen met tralieroosters	18	15. Mededelingen over de productveiligheid	32
3.5 Onderbreken van rijden over trappen	18	16. Levensduur van het product	32
3.6 Rolstoel rijden met aangebrachte scalamobil	18	17. Verklaring van symbolen	32
3.7 Speciale waarschuwingeninstructies	19		
voor rijden over trappen	19		
4. Wegrijblokkering	20	Optioneel toebehoren	
		Hoofdsteun	34



37.0001.4.99.07
2016-07-04

Deze gebruiksaanwijzing bevat informatie over de producten

- scalamobil S35 (standaard trappenklimber)
- scalacombi S36 (standaard trappenklimber met geïntegreerde zitting)
- scalamobil S38 (standaard trappenklimber met vergrote stijghoogte voor treden tot 25 cm hoogte)
- scalamobil-fly S39 (standaard trappenklimber met vergrote stijghoogte voor treden tot 25 cm hoogte en geïntegreerde zitting)

hierna allemaal „scalamobil“ genoemd.

1. Inleiding

1.1 Belangrijke veiligheidsinstructies – gelieve deze absoluut in acht te nemen

De scalamobil is een mobiele trappenklimber. Hij mag om veiligheidsredenen alleen bediend worden door personen die

- geschoold werden in het gebruik ervan
- achterwaarts trappen kunnen beklimmen
- in staat zijn ten minste 20 % van hun eigen lichaamsgewicht te tillen
- zich in lichamelijk en geestelijk goede conditie bevinden en in staat zijn om onder alle omstandigheden op een veilige manier met het toestel om te gaan.

De instructie in de bediening van het apparaat maakt bij nieuwe apparaten deel uit van de omvang van de levering en gebeurt na het maken van een afspraak door uw specialist of een vertegenwoordiger van Alber GmbH. Voor u ontstaan hierdoor geen extra kosten.

Als u zich nog niet zeker voelt in het gebruik van de scalamobil, gelieve u dan eveneens te wenden tot uw specialist of tot een Alber vertegenwoordiger.

In het geval van eventuele technische storingen kunt u zich wenden tot uw speciaalzaak of een vertegenwoordiger van de firma Alber.

Elektromagnetische velden, die bijvoorbeeld worden veroorzaakt door mobiele telefoons, kunnen de prestatie van de scalamobil verminderen. De scalamobil dient daarom te worden uitgeschakeld, als er in zijn directe omgeving mobiele telefoons worden gebruikt. Het is de rolstoelgebruiker en de bediener van de scalamobil verboden om tijdens het beklimmen van een trap een mobiele telefoon te gebruiken.

Ook moeten ritten in de nabijheid sterke elektrische storingsvelden worden vermeden, omdat in uitzonderlijke gevallen de werking van de scalamobil hierdoor kan worden beïnvloed.

Blijf in het algemeen uit de buurt van plaatsen waar sterke elektrische velden heersen.

Het gebruik van de scalamobil kan onder bepaalde omstandigheden een storend effect hebben op andere inrichtingen, bijvoorbeeld op diefstalpoorten in warenhuizen.

Wanneer een scalacombi S36 met geïntegreerde zitunit of de universele adapter scalaport X7 worden gebruikt, dienen de extra meegeleverde gebruiks- en montagehandleidingen in acht te worden genomen.



De ingebruikname van de scalamobil voor een instructie in de bediening daarvan is niet toegestaan. Neem in dit verband contact op met uw dealer of een vertegenwoordiger van Alber.

2



De eisen aan de bediener van een scalamobil zijn bij het rijden op een trap hoger dan bij het voortbewegen van een rolstoel op de vlakke vloer en daarom is een verhoogde oplettendheid en de inachtneming van alle in deze gebruiksaanwijzing vervatte informatie voor het gebruik vereist.

1.2 Doelmatig gebruik van de scalamobil

De scalamobil is uitsluitend bestemd voor het vervoer van personen die slecht ter been zijn over trappen, waarbij niet op roltrappen en loopbanden mag worden gereden. De scalamobil mag uitsluitend op rolstoelen gemonteerd en gebruikt worden die in de houderdata-bank van Alber vermeld staan.

Het apparaat mag technisch niet gewijzigd worden. Met uitzondering van het voor het gebruik toegelaten toebehoren mogen er geen andere delen worden aangebouwd. De bediening van de scalamobil moet gebeuren onder de volgende voorwaarden:

- Inachtneming van de opgaven, aanwijzingen en aanbevelingen van deze gebruiksaanwijzing.
- De bediening van het apparaat gebeurt uitsluitend door een geïnstrueerde persoon.
- Aan het apparaat werden noch door de gebruiker noch door derden technische wijzigingen aangebracht.
- De te vervoeren persoon moet in staat zijn zelfstandig te zitten.
- Door de bediener moet worden gecontroleerd of een bekken- of voetgordel moet worden gebruikt.
- Tijdens het vervoer mogen de armen van de te transporteren persoon niet buiten de armlenningen van de rolstoel uitsteken.

Als geïnstrueerde persoon geldt wie over de hem/haar opgedragen taken en mogelijke gevaren bij ondeskundig gedrag geschoold en over de bediening van de scalamobil geïnstrueerd werd. De instructie gebeurt door de geautoriseerde specialist of door een vertegenwoordiger van de firma Alber. Het gebruik van de scalamobil door niet-geïnstrueerde c.q. niet gekwalificeerde gebruikers is uitdrukkelijk verboden.

De scalamobil mag niet worden ingezet voor transporten die in strijd zijn met het doelmatig gebruik. Dit geldt met name voor alle andere soorten transport van lasten, zoals bijvoorbeeld het transport van gebruiksvoorwerpen over trappen.

Alber GmbH beschouwt de volgende gevallen als misbruik van de scalamobil:

- Gebruik in strijd met de aanwijzingen en aanbevelingen van deze gebruiksaanwijzing.
- Overschrijding van de in deze gebruiksaanwijzing gedefinieerde technische grenzen van het prestatievermogen.
- Technische veranderingen aan en in het apparaat.
- Aanbouw en gebruik van vreemde, niet door Alber gefabriceerde c.q. voor gebruik aangeboden delen en toebehoren.

Voor schadegevallen die als gevolg van misbruik van het apparaat resulteren, wijst Alber GmbH iedere aansprakelijkheid af.

Tijdens het vervoer op een trap moet de in de rolstoel zittende persoon zich rustig gedragen. Gelieve in acht te nemen dat er tijdens het transport van personen met speciale ziektebeelden ongecoördineerde bewegingen kunnen optreden, die kunnen leiden tot een verschuiving van het zwaartepunt van de scalamobil tijdens het transport.

De bediener moet altijd in staat zijn op dergelijke plotselinge optredende bewegingen van de te vervoeren persoon te reageren. Het is derhalve de taak van de persoon die in het gebruik van de scalamobil geïnstrueerd is, om te beslissen of het vervoer van een persoon met speciale ziektebeelden zonder gevaar mogelijk is.

1.3 Toegelaten gebruiksvoorwaarden / plaatsen van inzet

De scalamobil mag uitsluitend worden ingezet op temperaturen tussen -25 °C en $+50\text{ °C}$ voor het rijden op trappen. Een gebruik als transfersysteem voor korte, egale afstanden van en naar trappen is in afzonderlijke gevallen eveneens mogelijk.

Op een trap mag de scalamobil nooit worden losgelaten, uitsluitend in geval van nood mag hij achterover worden neergelegd.

De ondergrond waarop met de scalamobil moet worden gereden, mag noch nat noch glad of in de was gezet zijn. Tapijten en tapijtvloeren moeten zodanig zijn bevestigd dat zij niet verschuiven.

De hoogte van de treden mag niet hoger zijn dan 20 cm (S35) / 25 cm (S38), de minimale diepte van de trede mag niet kleiner zijn dan 11 cm (S35) / 14 cm (S38). Gelieve de veiligheids- en gevareninstructies in hoofdstuk 10 in acht te nemen.



Plaats de scalamobil, in het bijzonder wanneer deze niet wordt gebruikt, indien mogelijk niet in langdurige zonneschijn. Dit zou tot gevolg hebben dat het apparaat warm wordt en in extreme gevallen niet het volle vermogen kan afgeven. Ook de kunststof delen verouderen sneller door intensief zonlicht.

1.4 Standaardomvang van de levering

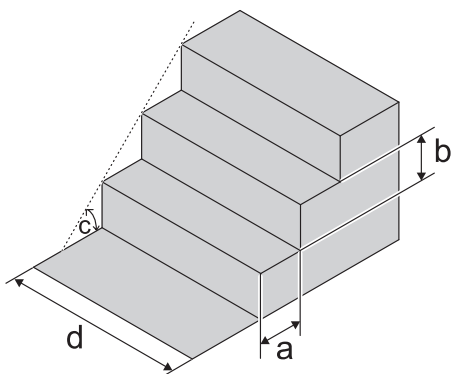
- Een scalamobil, compleet gemonteerd en gebruiksklaar
- Een laadapparaat incl. gebruiksaanwijzing
- Sleutel voor wegrijblokkering
- Deze gebruiksaanwijzing

1.5 Optioneel toebehoren

- Hoofdsteun
- Bekkengordel
- Voetgordel
- Scalaport X7
- Scalastoel X3
- Autolaadapparaat
- Fietstransporthouder

Het wordt aanbevolen om alleen origineel toebehoren van Alber te gebruiken.

De scalamobil is zodanig geconcepieerd dat hij uitstekende prestaties levert als hij wordt gebruikt met origineel toebehoren van Alber. Alber is niet aansprakelijk voor schade aan het product resp. voor ongevallen (zoals bijvoorbeeld branden e.d.) als gevolg van verkeerd functioneren van niet-origineel toebehoren resp. vervangingsonderdelen (zoals bijvoorbeeld een lek of een explosie van een accupack). De garantie dekt geen reparaties die vereist zijn als gevolg van verkeerd functioneren van niet-origineel toebehoren of onderdelen. U kunt echter tegen betaling opdracht geven tot dit soort reparaties.



1.6 Berijdbare trappen

Met de scalamobil kan op trappen worden gereden die aan de volgende voorwaarden voldoen:

- Minimale tredediepte (a): 11 cm (S35/S36)
14 cm (S38/S39)
 - Maximale tredehoogte (b): 20 cm (S35/S36)
25 cm (S38/S39)
 - Maximaal stijghoek (c): 61 ° (S35/S36)
61 ° (S38/S39)
 - Minimale breedte van rechte trappen (d): 55 cm (*)
 - Minimaal trapbordes bij trappen met U-vorm: 1,35 meter (*)
 - Minimale radius van wenteltrappen: 1,35 meter (*)
- (*) afhankelijk van de gebruikte rolstoel

1.8 De belangrijkste elementen in één oogopslag

(gelieve hiervoor de overzichtstekening na de kaft open te klappen)

Stuurgedeelte

Greep	1
Rijschakelaar	2
Spanhendel	3
Hoofdschakelaar	4
Display	5
Keuzeschakelaar klimrichting	6
Steunkussens	7
Handwiel hoogteomzetting	8
Onderste handwiel	9

Aandrijfunit

Vergrendeling accupack	10
Accupack	11
Laadbus	12
Bedienvak	13
Klep bedienvak	14

Indicaties op het display

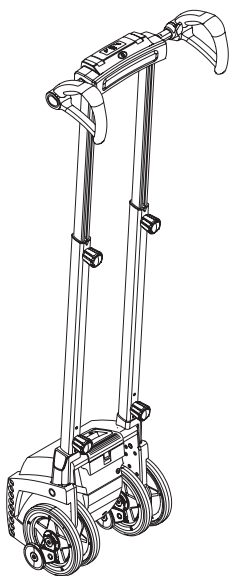
Indicatie "Klimrichting omhoog"	22
Waarschuwingindicatie accupack	23
Indicatie "Klimrichting omlaag"	24
Wegrijblokkering	25

Bedienvak

Bedienvak	13
Keuzeschakelaar rijprogramma	26
Toerenregelaar	27
Schakelaar voor afzonderlijke treden	28

Toebehoren

Sleutel voor wegrijblokkering	29
Contactstop	30
LED-indicatie op het laadapparaat	31



2. Inbedrijfstelling

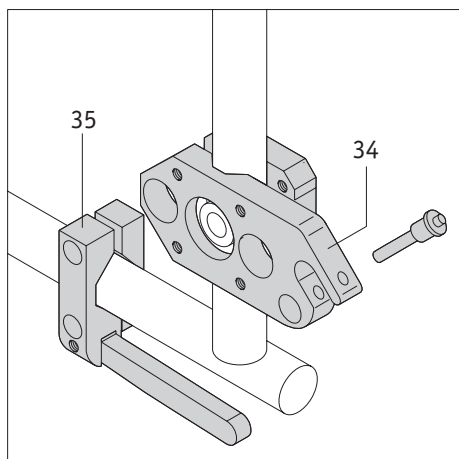
De scalamobil en het evt. door u meebestelde toebehoren worden door een vertegenwoordiger van de firma Alber of uw specialist gebruiksklaar bij u geleverd. Op het apparaat moet hierbij het stuurgedeelte nog worden ingesteld op de lichaamsgrootte van de bediener (zie hoofdstuk 2.1).

Bovendien zijn op uw rolstoel speciale houders ([34] en [35]) aangebracht, waarin de scalamobil voor gebruik moet worden geplaatst (zie hoofdstuk 2.6).

Vóór ingebruikname van de scalamobil heeft er een instructie in het apparaat plaats door uw specialist of een vertegenwoordiger van Alber GmbH. Een vast onderdeel van deze instructie in het apparaat bestaat uit het rijden over een trap (omhoog en omlaag) onder leiding en controle van de persoon die u instrueert. U zult hierbij vrij snel leren hoe u met de scalamobil moet omgaan en correct en veilig over een trap moet rijden.

U krijgt ook deze gebruiksaanwijzing overhandigd, die naast de technische informatie belangrijke instructies voor het correct gebruik van de scalamobil bevat. Lees daarom deze gebruiksaanwijzing zorgvuldig door, voordat u de scalamobil voor de eerste maal gebruikt.

Mocht u dan nog vragen hebben, wend u zich dan tot uw specialist of een vertegenwoordiger van de firma Alber. Deze kunnen ook altijd nog enkele, op uw wensen en behoeften ontworpen rijprogramma's in de scalamobil opslaan (zie ook hoofdstuk 2.3.2).



De instructie in het gebruik van de scalamobil mag uitsluitend door de geautoriseerde specialzaak of een vertegenwoordiger van de firma Alber gebeuren.



Uitsluitend de door de geautoriseerde specialist of door een vertegenwoordiger van de firma Alber geschoolde personen hebben het recht de scalamobil te bedienen.



Zonder voorafgaande instructie in het gebruik ervan mag de scalamobil niet worden gebruikt. Tijdens de instructie in het gebruik krijgt u ook nadere informatie over het rijden over trappen.



De montage van de houders ([34] en [35]) aan de rolstoel mag uitsluitend worden uitgevoerd door Alber, een vertegenwoordiger van de fa. Alber, of de geautoriseerde specialzaak.



Controleer regelmatig of de houders ([34] en [35]) nog goed aan de rolstoel vastgeschroefd zitten. Mochten schroefverbindingen loszitten of zelfs losgeraakt zijn, gelieve deze dan door de geautoriseerde specialist of een vertegenwoordiger van de firma Alber weer vakkundig te laten vastdraaien.



2.1 Aanpassen van de scalamobil aan de bediener

Voor correcte bediening en gebruiksgemak dient de hoogte van de greep [1] bij de scalamobil tot op ongeveer de schouder- c.q. borsthoogte van de bediener te worden uitgericht. In de regel zal uw specialist c.q. een vertegenwoordiger van de firma Alber dit bij aanlevering van de scalamobil uitvoeren.

Mocht ooit nog een verstelling nodig worden, gelieve dan als volgt te werk te gaan:

- Draai het handwiel [8] aan de linker- en rechterkant los. Houd hierbij het stuurgedeelte vast, zodat dit niet abusievelijk omlaag wipt.
- Schuif het stuurgedeelte omhoog of omlaag naar een positie die ongeveer overeenkomt met uw schouderhoogte (zie ook de grafische afbeelding hiernaast).
- Draai het handwiel [8] aan beide kanten weer vast genoeg vast.



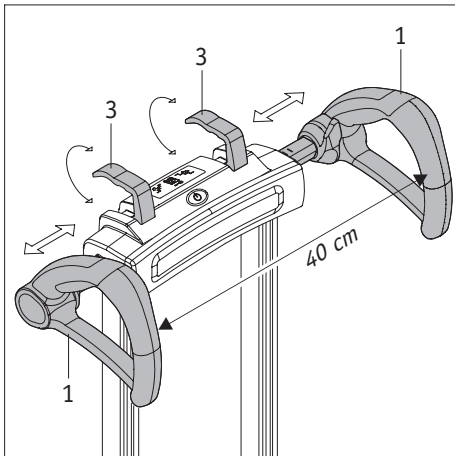
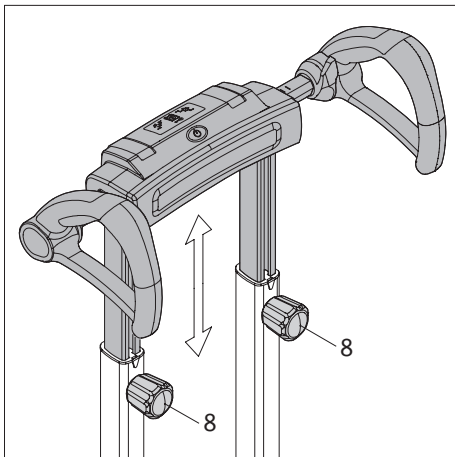
De bediening van de scalamobil verloopt uitsluitend vanaf de achterkant van het apparaat (zie grafische afbeelding). De scalamobil mag in geen geval van voren of vanaf de zijkant in gebruik worden genomen.



Controleer regelmatig of de houders ([34] en [35]) nog goed aan de rolstoel vastgeschroefd zitten. Mochten schroefverbindingen loszitten of zelfs losgeraakt zijn, gelieve deze dan door de geautoriseerde specialist of een vertegenwoordiger van de firma Alber weer vakkundig te laten vastdraaien.



Let bij de hoogteomzetting van het stuurgedeelte op uw handen en vingers. Klem deze niet abusievelijk vast in de profielbuis.



2.2 Aanpassen van de scalamobil aan de te berijden trap

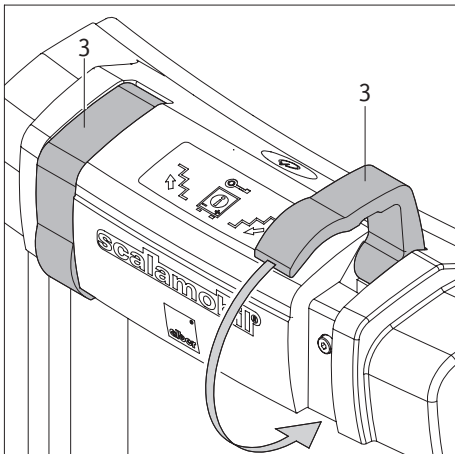
In de regel zijn de beide grepen [1] centraal t.o.v. de scalamobil uitgericht; de onderlinge afstand bedraagt hierbij ca. 40 cm.

Beide grepen kunnen echter individueel als volgt worden ingesteld.

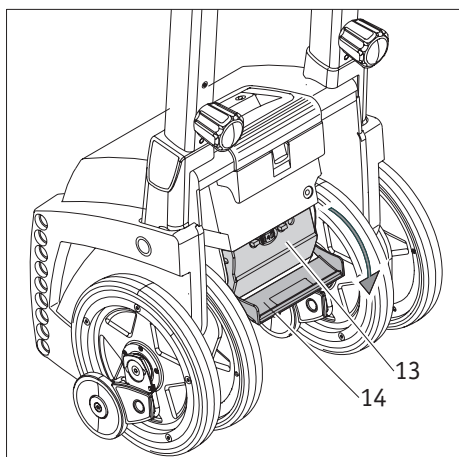
- Trek de linker c.q. de rechter spanhendel [3] naar boven.
- Schuif de linker c.q. de rechter greep [1] naar de gewenste positie.
- Fixeer deze positie door de spanhendel [3] weer volledig in de behuizing te drukken.



Controleer na het omzetten van de grepen of zij veilig vastzitten. Zij mogen niet vanzelf, maar alleen maar na volledig uitklappen van de spanhendel [3] kunnen worden omgezet.



Voorzichtig bij het omzetten van de greeppositie – er bestaat gevaar voor beknelling van de vingers.



2.3 Bedieningselementen aan de aandrijving

De voor het berijden van een trap noodzakelijke bedieningselementen van de scalamobil zijn op het stuurgedeelte en in het bedieningsvak op de achterkant van de aandrijfeenheid aangebracht.

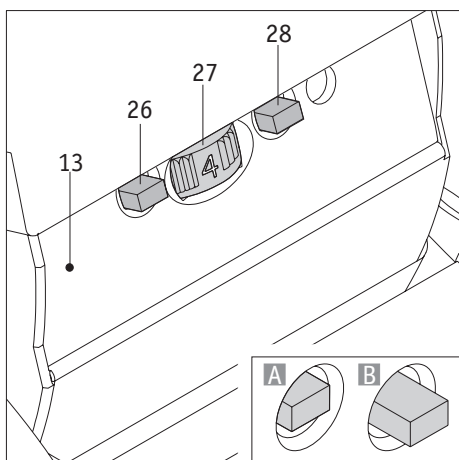
Het bedieningsvak [13] bevat de hieronder vermelde bedieningselementen, die toegankelijk worden door de klep [14] naar beneden te zwenken.

2.3.1 Toerenregelaar

Met behulp van de toerenregelaar [27] kunt u de door u gewenste snelheid voor het rijden op een trap kiezen. Hierbij zijn instellingen tussen 6 traptreden (laagste toerental, schakelaarstand 1) en 19 traptreden (hoogste toerental 6) per minuut mogelijk (zonder Softstep, zie hoofdstuk 2.3.4).



Voorkom hoge snelheden, totdat u gewend bent om veilig met de scalamobil om te gaan.

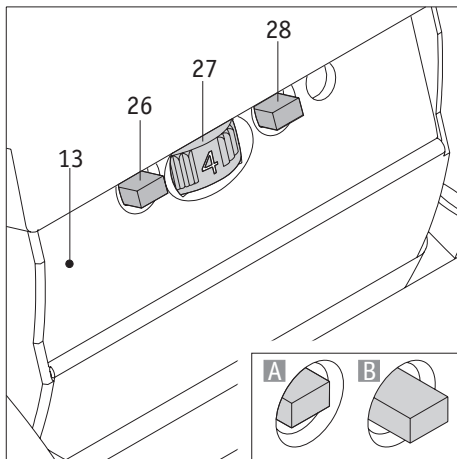


2.3.2 Keuzeschakelaar rijprogramma

De scalamobil kan zo nodig individueel aan een door u bereden trap worden aangepast door uw specialist of een vertegenwoordiger van de firma Alber. Hierbij worden verschillende parameters (hoogte van de traptrede, vasthoudhoek en de stijgsnelheid van de scalamobil) geregistreerd en opslagen als zogenaamde “modus voor de trap thuis”. Als de “modus voor de trap thuis” is geactiveerd, zal de te vervoeren persoon het rijden op een trap zachter en zodoende comfortabeler ervaren.

Als u over een andere dan de opgeslagen trap rijdt, moet u de programmering deactiveren. De scalamobil wordt dan gebruikt met de fabrieksinstelling (zogenaamde “modus voor vreemde trappen”).

- Druk op de keuzeschakelaar [26] om de modus voor de trap thuis te activeren of te deactiveren.
- Positie binnen (grafische afbeelding “A”): modus voor de trap thuis is geactiveerd
- Positie buiten (grafische afbeelding “B”): modus voor de trap thuis is gedeactiveerd



2.3.3 Enkele-trapschakeling

Om op een trap te rijden (zie hoofdstuk 3) moet de rijschakelaar [2] op de scalamobil worden gebruikt (zie hoofdstuk 2.4.5). Het rijden wordt pas onderbroken als de rijschakelaar [2] niet meer wordt gebruikt. Voor geoefende gebruikers van de scalamobil is het zodoende mogelijk om zonder onderbrekingen over alle traptreden te rijden.

Voor ongeoefende gebruikers en vooral voor het rijden op een wenteltrap (zie hoofdstuk 3.3) wordt de activering van de enkele-trapschakeling aangeboden. Hierbij wordt de scalamobil in beweging gesteld als de rijschakelaar wordt gebruikt, maar schakelt hij na het beklimmen van een traptrede automatisch uit – zelfs als de rijschakelaar [2] nog gebruikt wordt. Om verder te kunnen rijden moet eerst de rijschakelaar worden losgelaten en vervolgens opnieuw worden gebruikt.

- Druk op de enkele-trapschakelaar [28] om de enkele-trapschakeling te activeren c.q. te deactiveren.
- Positie binnen (grafische afbeelding "A"): enkele-trapschakeling is geactiveerd
- Positie buiten (grafische afbeelding "B"): enkele-trapschakeling is gedeactiveerd



Door een geactiveerde enkele-trapschakeling wordt automatisch voorkomen dat een klimcyclus bij vergissing wordt ingeleid, voordat de wielen op de traprand zijn uitgericht. Het rijden op trappen wordt zodoende voor de bediener van de scalamobil en de te vervoeren persoon in de rolstoel nog veiliger.



De scalamobil wordt afgeleverd met geactiveerde enkele-trapschakeling.

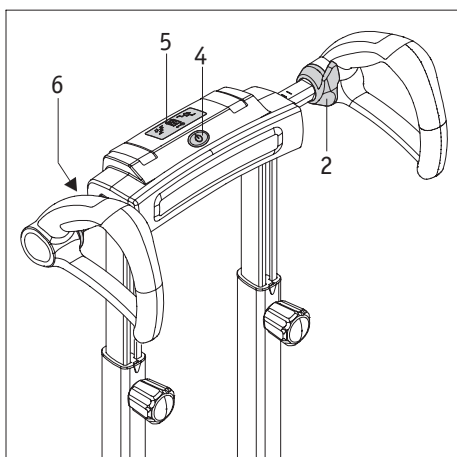
2.3.4 Speciale functie Soft Step

De Soft Step-functie vertraagt, afhankelijk van de gekozen rijnsnelheid, het toerental van de motor in de scalamobil telkens vlak voordat de wielen op een traptrede neerkomen.

Als deze genomen is, verhoogt de motor vervolgens het toerental weer, totdat de volgende trede wordt bereikt.

Door dit bewegingsproces komen de wielen van de scalamobil zachter op de traptreden neer, wat de te transporteren persoon als een zachtere bewegingsafloop kan waarnemen.

De functie Soft Step is al in het besturingsprogramma van de scalamobil geïntegreerd en actief in de fabrieksinstelling. Zo nodig kan een individuele aanpassing aan een trap of een volledige deactivering van de functie worden uitgevoerd door uw specialist of een vertegenwoordiger van Alber GmbH.

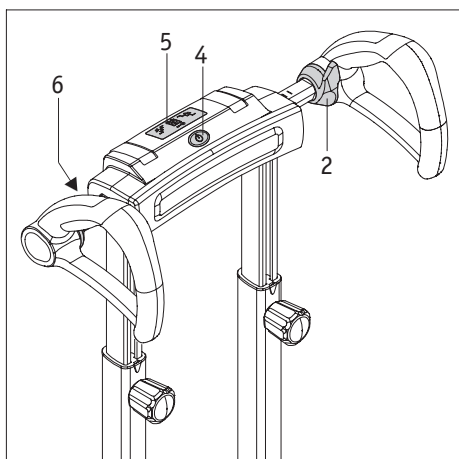


2.4 Bedieningselementen aan de greep

2.4.1 Inschakelen van de scalamobil

De scalamobil wordt ingeschakeld door de hoofdschakelaar [4] te gebruiken. Hierbij wordt eerst een functiecontrole uitgevoerd, waarbij op het display [5] alle aflees-elementen even gaan branden. Na de functiecontrole geeft het display de actuele bedrijfstoestand aan. De hoofdschakelaar [4] brandt hierbij permanent groen; terwijl op het display [5] de actuele rijrichting wordt aangegeven.

Als de scalamobil na inschakeling niet gebruikt wordt, wordt hij na 5 minuten automatisch zelf uitgeschakeld (zie hoofdstuk 5).



2.4.2 Uitschakelen van de scalamobil

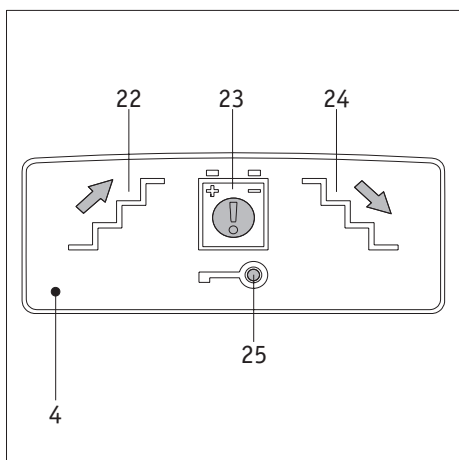
Het uitschakelen van de scalamobil gebeurt eveneens door de hoofdschakelaar [4] in te drukken, waardoor ook alle indicaties op het display [5] doven. De hoofdschakelaar [4] brandt na het uitschakelen eveneens niet meer.



Hang geen kledingstukken, tassen en dergelijke aan de grepen, omdat hierdoor de functie van de bedieningselementen verminderd c.q. geactiveerd zou kunnen worden.



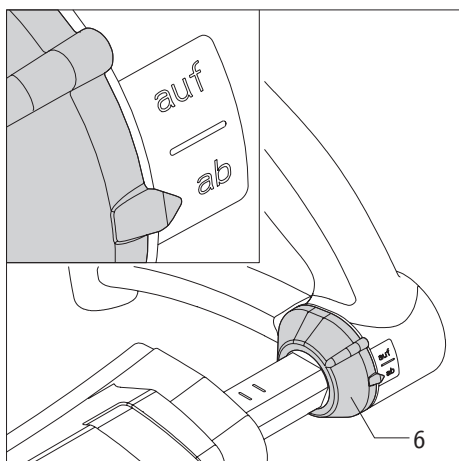
Als de scalamobil wordt uitgeschakeld, worden de aandrijfwielen ervan niet automatisch in een bepaalde positie gezet. Er wordt geadviseerd om de aandrijfwielen vóór uitschakeling op één lijn t.o.v. elkaar uit te richten (zie hoofdstuk 2.5.1).



2.4.3 Indicaties op het display

Betekenis:

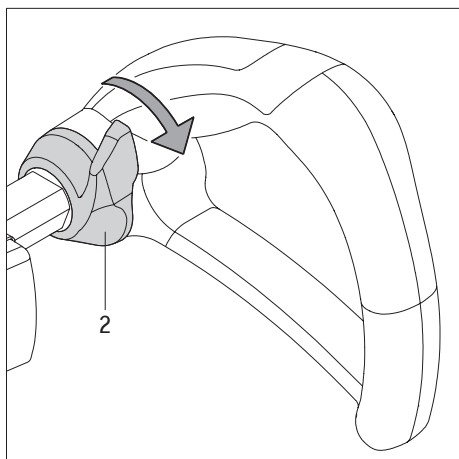
- Indicatie “Klimrichting omhoog” [22] brandt groen – de modus “Trappen omhooggaan” is van tevoren geselecteerd.
- Indicatie “Klimrichting omlaag” [24] brandt groen – de modus “Trappen omlaaggaan” is van tevoren geselecteerd.
- Waarschuwingsindicatie van het accupack [23] brandt niet – het accupack is nog genoeg geladen.
- Waarschuwingsindicatie van het accupack [23] knippert rood – het accupack is nog voor 25 procent geladen en moet zo snel mogelijk worden opgeladen.
- Waarschuwingsindicatie van het accupack [23] knippert rood en indicatie “Klimrichting omlaag” [24] knippert groen – het accupack is nagenoeg leeg, een trap beklimmen is niet meer mogelijk. Kies de modus “Klimrichting omlaag”, beëindig de rit en verlaat de trap.
- Wegrijblokkering [25] knippert geel – de wegrijblokkering is geactiveerd (zie hoofdstuk 4).
- Wegrijblokkering [25] brandt niet – de wegrijblokkering is gedeactiveerd (zie hoofdstuk 4).



2.4.4 Voorselectie van de stijrichting

Aan de linkerkant van het stuurgedeelte bevindt zich de keuzeschakelaar [6] voor het instellen van de klimrichting.

- Draai de keuzeschakelaar [6] naar de positie “omhoog” om trapopwaarts te rijden.
- Draai de keuzeschakelaar [6] naar de positie “omlaag” om trapafwaarts te rijden.
- De rijrichting van de scalamobil kan uitsluitend tijdens stilstand, dus niet tijdens het rijden op de trap, worden veranderd. Als u de rijrichting toch tijdens de rit verandert, wordt het klimproces onderbroken. De omschakeling heeft pas na het loslaten van de rijschakelaar [2] plaats.

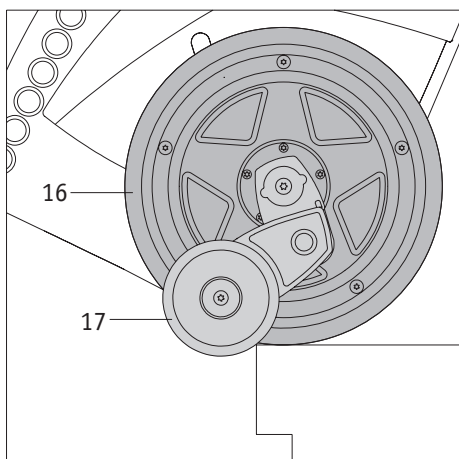
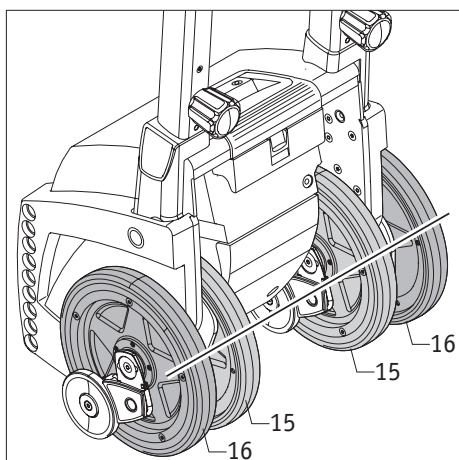
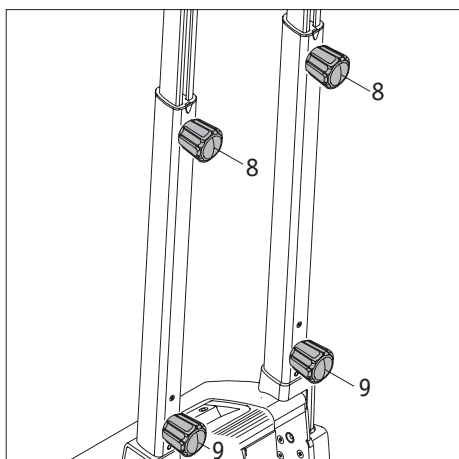


2.4.5 Rijschakelaar

Door de rijschakelaar [2] naar de grond toe te gebruiken loopt de scalamobil in de met de keuzeschakelaar [6] vooraf gekozen klimrichting.

Als de rijschakelaar [2] wordt losgelaten, komt de scalamobil onmiddellijk tot stilstand.

Houd de scalamobil altijd vast aan de greep en gebruik de keuzeschakelaar [2] hierbij met de duim.



2.5 Functiecontrole

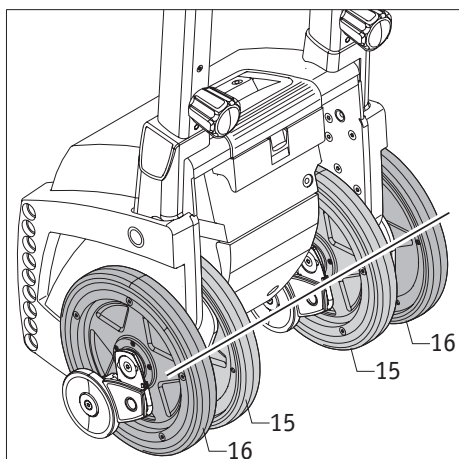
In beginsel moet uitsluitend met geladen accu's over een trap worden gereden om het risico van blijven staan te voorkomen. Om redenen van bedrijfsveiligheid moet eveneens elke keer voordat op een trap wordt gereden, de remfunctie worden gecontroleerd. Deze controle wordt zonder rolstoel en met uitgeschakelde scalamobil uitgevoerd.

- Controleer of beide spanhendels [3] volledig in de behuizing zijn gedrukt (zie ook hoofdstuk 2.2).
- Controleer of de handwielen [8] voor de hoogteomzetting vast aangetrokken zijn.
- Controleer of de twee onderste handwielen [9] op de aandrijfeenheid vast aangetrokken zijn.
- Controleer of de twee binnenste [15] en de twee buitenste [16] wielen op één lijn t.o.v. elkaar liggen. Mocht dit niet het geval zijn, moeten de wielen op elkaar uitgelijnd worden (zie hoofdstuk 2.5.1).
- Mochten de wielen niet t.o.v. elkaar kunnen worden uitgelijnd, mag de scalamobil in geen geval meer worden gebruikt.
- Schakel de scalamobil weer uit (zie hoofdstuk 2.4.2).
- Rij met de scalamobil voorzichtig tegen een traprand aan.
- Schuif de aandrijfwielen [15] en [16] langzaam over de traprand heen. De remmen [17] moeten nu pakken om te voorkomen dat de scalamobil over de rand heen beweegt.
- Als de remmen [17] correct functioneren, kunt u nu de scalamobil in bedrijf nemen.



Bij een storing van één of meer remmen [17] mag de scalamobil in geen geval meer in bedrijf worden genomen. Controleer eerst of er eventueel deeltjes (vrij kleine steentjes e.d.) in het remgedeelte [16] zijn gekomen en of daardoor een storing is veroorzaakt (zie ook hoofdstuk 11.1).

Als dit niet het geval is, bestaat er een defect. Wend u dan a.u.b. direct tot uw specialist of een vertegenwoordiger van Alber GmbH. De scalamobil mag in geen geval zonder verdere controle worden gebruikt!



2.5.1 Uitlijnen van de wielen

In deze gebruiksaanwijzing wordt u in verschillende hoofdstukken gewezen op het uitlijnen van de binnenste [15] en buitenste [16] aandrijfwielen. Hierbij moeten alle wielen op één lijn t.o.v. elkaar liggen (zie grafische afbeelding), waardoor tegelijkertijd ook een correct bodemcontact van deze vier wielen resulteert. U hebt twee mogelijkheden om deze belangrijke instelling te bereiken:

Handmatig uitlijnen

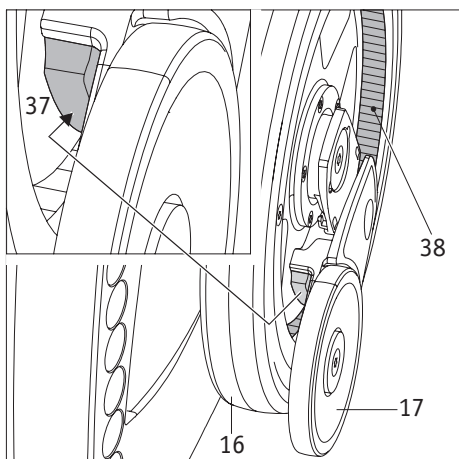
- Gebruik de rijschakelaar [2] (zie hoofdstuk 2.4.5) op het stuurgedeelte net zolang totdat alle vier wielen uitgelijnd zijn t.o.v. elkaar. De rijrichting (omhoog/omlaag) speelt hierbij geen rol.

Automatisch uitlijnen

- Activeer de enkele-trapschakeling [28] (zie hoofdstuk 2.3.3).
- Gebruik de rijschakelaar [2] (zie hoofdstuk 2.4.5) bij het stuurgedeelte. De rijrichting (omhoog/omlaag) speelt hierbij geen rol.
- De beweging van de wielen wordt automatisch in de correcte positie gestopt.
- Laat de rijschakelaar [2] los.



Mochten de wielen niet t.o.v. elkaar kunnen worden uitgelijnd, mag de scalamobil in geen geval meer worden gebruikt. Een afwijking van de wielen van slechts enkele millimeters kan hierbij echter geen kwaad en is afhankelijk van de techniek.



2.5.2 Controleren van de remmen

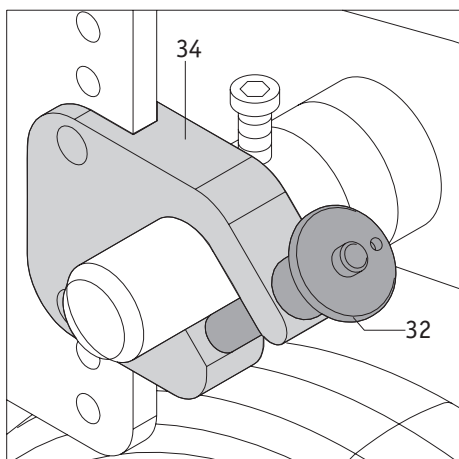
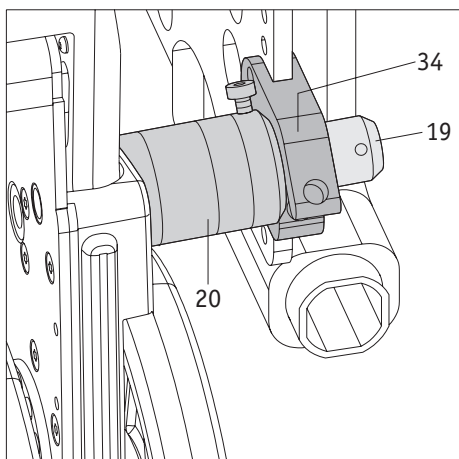
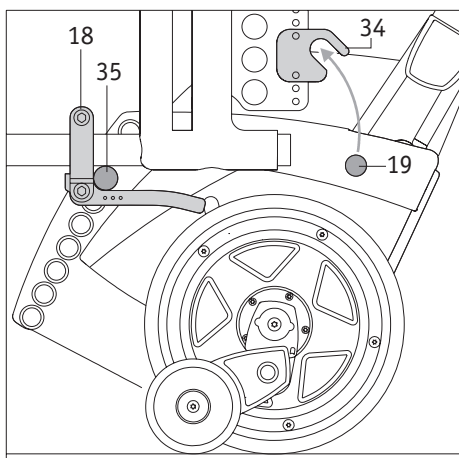
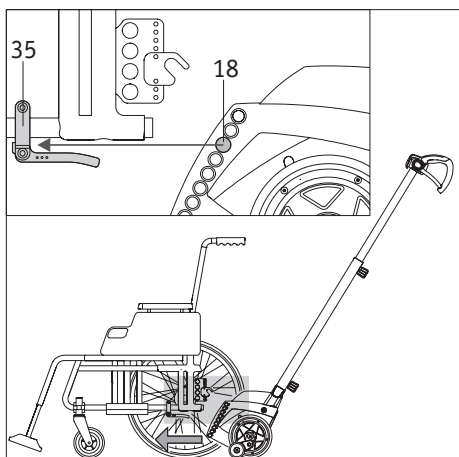
Op elk binnen- [15] en buiten- [16] wiel bevindt zich een rem [17]. Op de binnenkant van de rem (zie grafische afbeelding hiernaast) is de remvoering [37] aangebracht. Controleer met regelmatige tussenpozen of de remvoeringen [37] en het gekartelde loopvlak [38] in het wiel schoon zijn. Daar mag zich in geen geval vuil (bv. haren en tapijtvezels), of olie c.q. vet bevinden. Dit zou tot aantasting van de remfunctie kunnen leiden.

Let ook op lichtlopendheid van de mechanische delen bij de rem [17]. Door vervuiling bestaat het gevaar dat de rem blokkeert.



Reinig met regelmatige tussenpozen de binnenste [15] en buitenste [16] wielen, de gekartelde loopvlakken [38] daarin en de remvoeringen [37] met spiritus.

Als de scalamobil dagelijks wordt gebruikt, moeten de onderdelen eens per week worden gereinigd; bij minder sterk gebruik eens per maand.



2.6 De scalamobil op de rolstoel bevestigen

Bij de instructie in het apparaat door uw specialist c.q. een vertegenwoordiger van de firma Alber wordt u uitvoerig geïnstrueerd over het gebruik van de scalamobil en hoe deze aan de rolstoel moet worden aangebracht. De hiervoor vereiste stappen geven wij hieronder nogmaals uitvoerig voor u aan.

- Lijn de twee binnenste [15] en de twee buitenste [16] aandrijfwielen van de scalamobil op één lijn t.o.v. elkaar uit en voer een functiecontrole uit (zie hoofdstuk 2.5 en 2.5.1).
- Parkeer de te transporteren rolstoel op een vlak gedeelte. De rolstoelrijder kan hierbij in de rolstoel blijven.
- Haal de blokkeerremmen van de rolstoel aan, zodat deze niet kan weggrollen.
- Schuif de scalamobil in het midden onder de rolstoel zoals op de grafische afbeelding staat. Plaats hierbij de onderste bouten [18] van de scalamobil in de aan beide zijden van de rolstoel aangebrachte onderste bevestigingsgleuven [35].

Als de onderste bouten [18] zich in de twee onderste bevestigingsgleuven [35] in de rolstoel bevinden, moeten in de volgende stap de bovenste bouten [19] in de vorken [34] van de bovenste bevestigingsgleuven worden gebracht. Dit kan op twee manieren gebeuren:

2.6.1 Handmatig inbrengen

- Draai de scalamobil naar boven. Plaats hierbij de bovenste bouten [19] in de aan beide zijden op de rolstoel aangebrachte vorken [34] van de bovenste bevestigingsgleuven.
- Let erop dat de op de scalamobil aangebrachte afstandsringen [20] volledig tegen de binnenkant van de vork [34] liggen.
- Vergrendel de twee vorken [34] van de bovenste houders met een quickpin [32] (zie hoofdstuk 2.6.3). De twee bovenste bouten [19] mogen in geen geval meer zelfstandig uit de twee vorken [34] van de houders glijden.

2.6.2 Motorisch inbrengen

- Zet de toerenregelaar [27] op een lage snelheid (zie hoofdstuk 2.3.1).
- Schakel de scalamobil op de modus "Trappen omhooggaan" (zie hoofdstuk 2.4.4).
- Gebruik de rijschakelaar [2] (zie hoofdstuk 2.4.5); de scalamobil zwenkt nu naar boven.
- Stop het zwenkproces door de rijschakelaar [2] los te laten zodra de twee bovenste bouten [19] in de twee vorken [34] van de bovenste bevestigingsgleuven op de rolstoel zijn geschoven.
- Let erop dat de op de scalamobil aangebrachte afstandsringen [20] volledig tegen de binnenkant van de vork [34] liggen.
- Vergrendel de twee vorken [34] van de bovenste houders met een quickpin [32] (zie hoofdstuk 2.6.3). De twee bovenste bouten [19] mogen in geen geval meer zelfstandig uit de twee vorken [34] van de houders glijden.

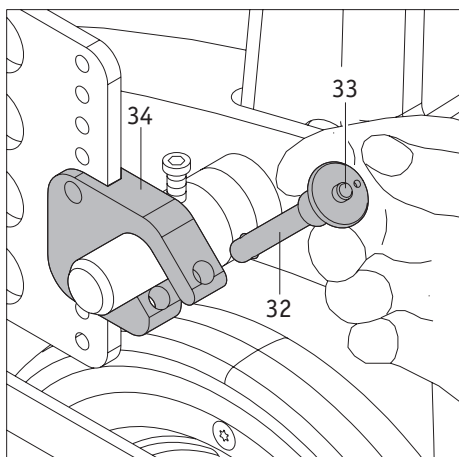


Zwenk bij motorisch inbrengen de scalamobil slechts zover naar boven totdat de twee bovenste bouten [19] volledig in de twee vorken [34] van de bovenste bevestigingsgleuven liggen en daar met de quickpins [32] kunnen worden vergrendeld.

De scalamobil mag in geen geval zonder vergrendelde bouten over dit punt heen worden gezwenkt, omdat anders de rolstoelwielen van de grond loskomen en de rolstoel zodoende abusievelijk in beweging zou kunnen komen.



Het aanbrengen van de scalamobil op de rolstoel mag uitsluitend op een egaal vlak gebeuren, dat zich niet direct bij een trap bevindt.



2.6.3 Inbrengen van de quickpins

Neem de quickpin [32] zoals aangegeven in de grafische afbeelding tussen wijs- en middelvinger.

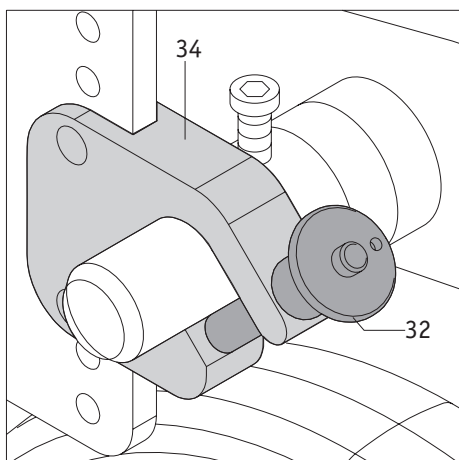
Druk met uw duim op de ontgrendeling [33] in het midden van de quickpin. Schuif de quickpin helemaal tot aan de aanslag door de vork [34] van de bovenste houder.

Door de ontgrendeling [33] los te laten is de vork geborgd, de bout van de scalamobil kan niet meer zelfstandig eruit glijden.

2.6.4 Uitnemen van de quickpins

Neem de quickpin [32] tussen de wijs- en de middelvinger.

Druk met uw duim op de ontgrendeling [33] in het midden van de quickpin. Trek de quickpin volledig uit de vork [34] van de bovenste houder.

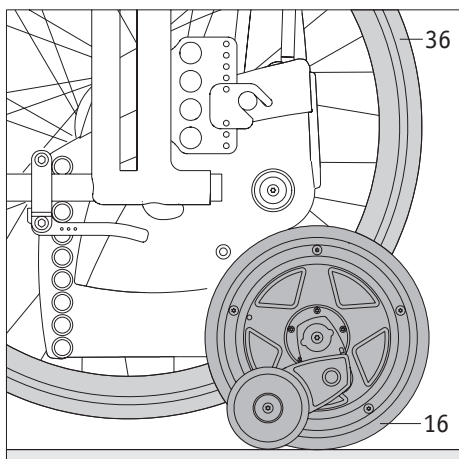


Een quickpin mag zich niet in een vork laten invoeren noch daaruit worden verwijderd zonder dat de ontgrendeling [33] wordt ingedrukt.

Mocht dit toch het geval zijn, dan is de quickpin defect en dient hij direct te worden vervangen door een nieuwe.



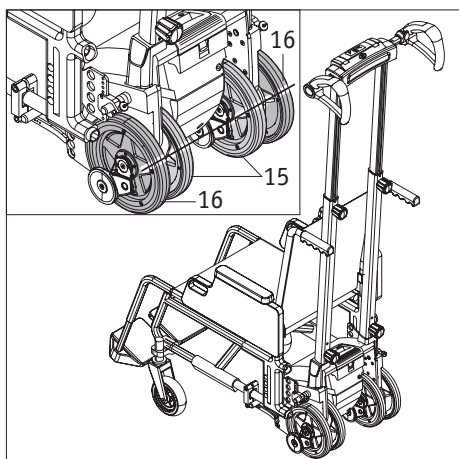
Er mag in geen geval op trappen worden gereden, als één of beide quickpins defect of niet correct in de vorken vergrendeld zijn.



2.7 De wielen van de rolstoel afnemen

Door de in de vorige hoofdstukken beschreven stappen is uw scalamobil nu voorbereid om op een trap te rijden. Het is nu nog dwingend vereist om de twee aandrijfwielen [36] van de rolstoel af te nemen.

- Til door het gebruik van de rijschakelaar [2] de scalamobil en de daaraan aangebrachte rolstoel zolang op totdat de twee buitenste aandrijfwielen [16] van de scalamobil op de grond en de twee aandrijfwielen [36] van de rolstoel iets boven de grond zijn.
- Zet de blokkeerremmen van de rolstoel los.
- Neem de twee aandrijfwielen [36] van de rolstoel af.
- Beweeg de twee binnenste [15] en buitenste [16] wielen van de scalamobil zolang totdat deze op één lijn t.o.v. elkaar staan (zie ook hoofdstuk 2.5.1).
- Als alle tot dusver voorgestelde stappen door u zijn uitgevoerd, kan nu een trap worden bereden.



WAARSCHUWING!

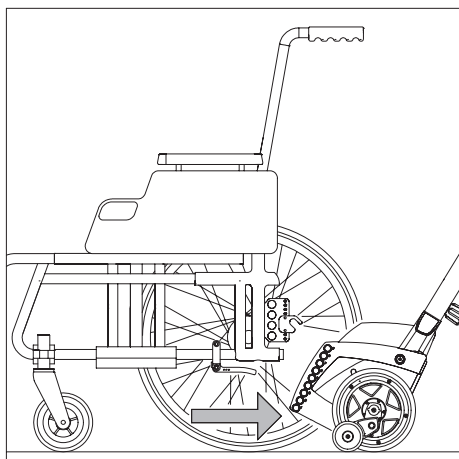
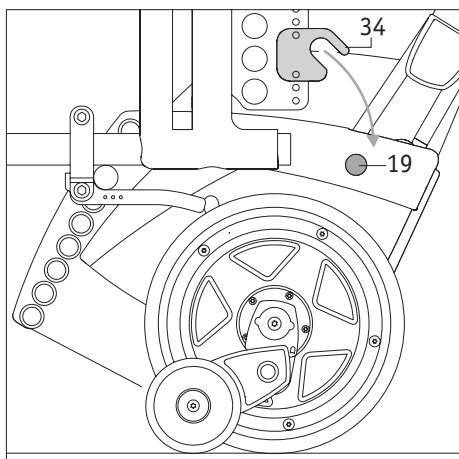
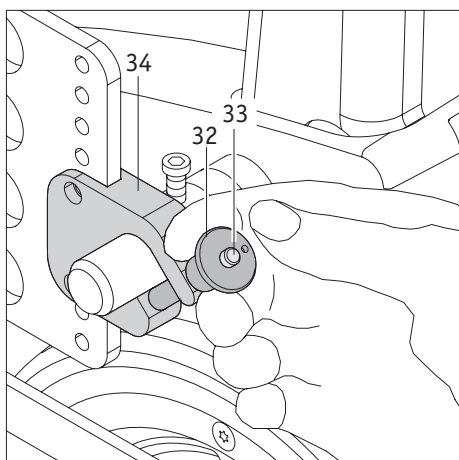
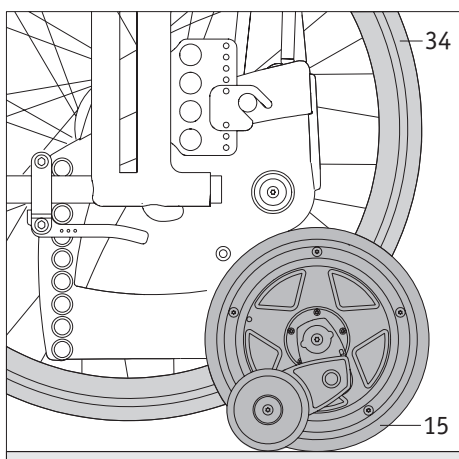
Rijd nooit over een trap met de op de rolstoel aangebrachte wielen – een oncontroleerbare val zou het directe gevolg zijn!



Door de op de rolstoel aangebrachte scalamobil kan eventueel het zwaartepunt van de rolstoel verschuiven, waardoor ook de grenswaarden voor de statische stabiliteit kunnen veranderen.



Bij voldoende plaats in het trappenhuis kan de als accessoire verkrijgbare fietstransporthouder worden gebruikt om de wielen van de rolstoel tijdens het beklimmen van de trap mee te nemen. Zodoende hoeven de rolstoelwielen niet afzonderlijk achteraf te worden opgehaald.



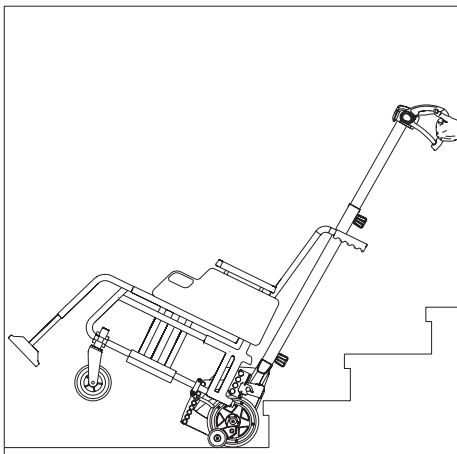
2.8 De scalamobil van de rolstoel afnemen

Na het rijden op een trap kan de scalamobil op de rolstoel blijven (neem hiervoor onze instructies in hoofdstuk 3.6 in acht), of worden gedemonteerd, zoals hierna omschreven staat. Desgewenst kunt u voor de beweging van de wielen [15] en [16] de enkele-trapschakeling activeren (zie hoofdstuk 2.3.3).

- Zet de toerenregelaar [27] op een lage snelheid (zie hoofdstuk 2.3.1).
- Schakel de scalamobil op de modus "Trappen omhooggaan" (zie hoofdstuk 2.4.4).
- Gebruik de rijschakelaar [2] (zie hoofdstuk 2.4.5); en zwenk de scalamobil zolang naar boven totdat de aandrijfwielen [36] op de rolstoel kunnen worden aangebracht.
- Monteer de aandrijfwielen [36] op de rolstoel en controleer of zij veilig zitten.
- Gebruik de blokkeerremmen van de rolstoel, zodat deze later niet meer kan weggrollen.
- Schakel de scalamobil op de modus "Trappen omlaaggaan" (zie hoofdstuk 2.4.4).
- Laat door het gebruik van de rijschakelaar [2] de scalamobil zover zakken dat de twee buitenwielen ervan [16] en de twee wielen van de rolstoel [36] op de grond staan.
- Neem de quickpins uit de vork [34] van de bovenste houder (zie hoofdstuk 2.6.4).
- Zwenk door het gebruik van de rijschakelaar [2] de bovenste bouten [19] van de scalamobil uit de vork [34] van de houder.
- Zwenk door het gebruik van de rijschakelaar [2] de scalamobil zover naar beneden dat de binnenste [15] en buitenste [16] aandrijfwielen ervan op één lijn t.o.v. elkaar staan.
- Trek de scalamobil onder de rolstoel uit en parkeer hem op een veilige bewaarplaats. Let hierbij op een veilige parkeerpositie, zodat het apparaat niet kan omvallen en daardoor evtl. kan worden beschadigd.
- Schakel de scalamobil uit (zie hoofdstuk 2.4.2).



Neem de scalamobil uitsluitend op een egale ondergrond en in geen geval direct bij een trap van de rolstoel af.

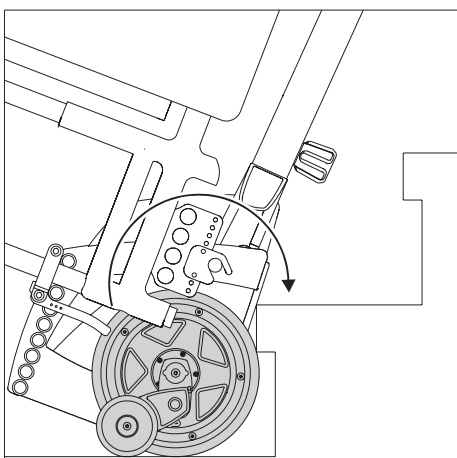


3. Berijden van trappen

Tijdens de instructie in het apparaat bent u al geïnstrueerd over het berijden van een trap. U kon ook al onder leiding van uw specialist c.q. een vertegenwoordiger van de firma Alber de eerste keer een trap berijden. Toch moet u de volgende instructies over het berijden van een trap nog eens grondig lezen en – zo nodig- de afzonderlijke stappen van een rolstoelberijder nogmaals op een trap oefenen.

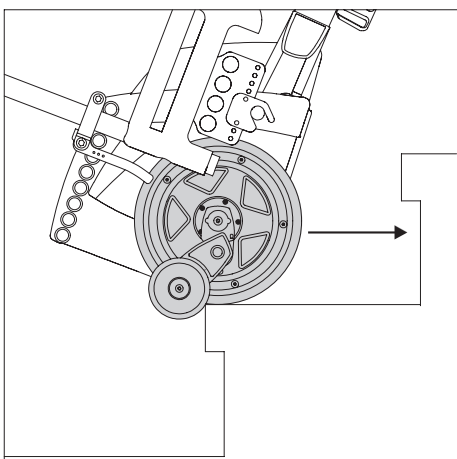
Voor het vervoer van personen kan evtl. het gebruik van een optioneel verkrijgbare bekkengordel c.q. een voetgordel nodig zijn. Dit moet door de bediener worden gecontroleerd.

De scalamobil mag uitsluitend op een veilige ondergrond op de rolstoel (met een evtl. daarin zittende persoon) worden aangebracht c.q. daarvan worden verwijderd, maar in geen geval pal bij de bovenrand van een trap.



3.1 Trappen omhooggaan

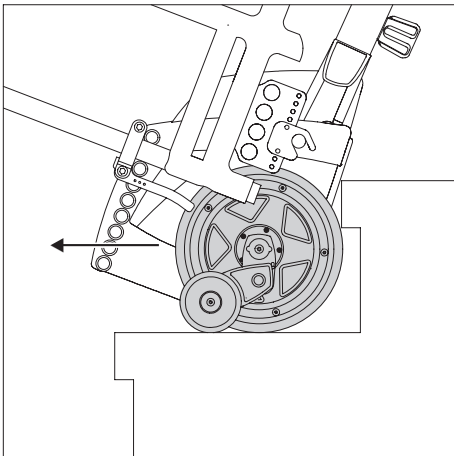
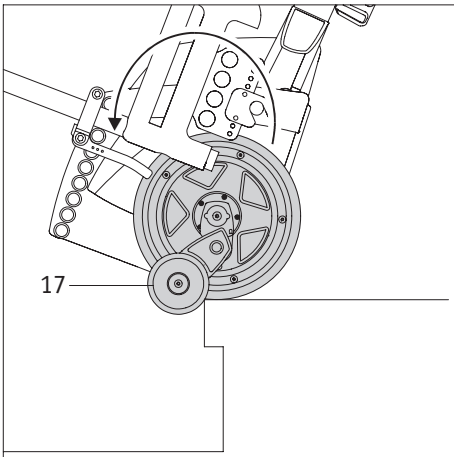
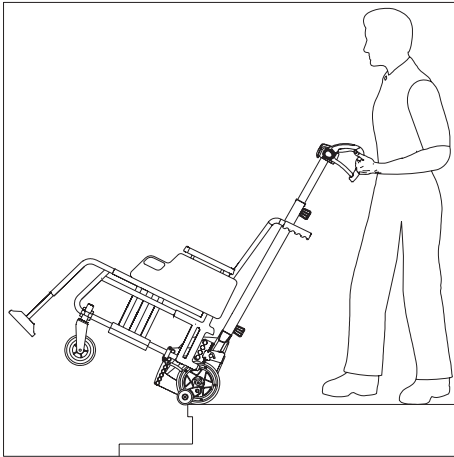
- Controleer of de binnenste [15] en buitenste [16] aandrijfwielen op één lijn t.o.v. elkaar zijn uitgericht (zie hoofdstuk 2.5.1).
- Controleer of de te transporteren persoon veilig in de rolstoel is gaan zitten.
- Draai de keuzeschakelaar [6] voor de klimrichting naar de positie "omhoog" (zie hoofdstuk 2.4.4).
- Schakel voor zover dat nog niet gebeurd is de scalamobil in met de hoofdschakelaar [4] (zie hoofdstuk 2.4.1).
- Kantel de scalamobil naar u toe, totdat de optimale hellingshoek (apparaat incl. de te vervoeren persoon in evenwicht) wordt bereikt. Deze hellingshoek moet u de gehele tijd aanhouden wanneer u over een trap rijdt.
- Rij met gevoel en in geen geval schoksgewijs achteruit naar de trap toe, totdat de wielen van de scalamobil tegen de eerste trede staan.
- Om een traptrede hoger te rijden moet u nu de rijschakelaar [2] gebruiken (zie hoofdstuk 2.4.5). De scalamobil moet tegelijkertijd lichtjes in de richting van de bediener worden getrokken.
- Laat de rijschakelaar [2] gedurende de beklimming van een trede niet meer los.
- De scalamobil bevindt zich nu op de buitenrand van de beklommen traptrede. Laat de rijschakelaar [2] los en trek de scalamobil met gevoel en in geen geval schoksgewijs naar de volgende trede toe.
- Gebruik opnieuw de rijschakelaar [2] en beklim de volgende trede.
- Herhaal de hierboven omschreven losse stappen net zolang totdat u over alle traptreden bent gereden.
- Nadat de laatste trede is overwonnen, moet de scalamobil door u op een veilige ondergrond (in geen geval pal aan de traprand!) worden neergezet. Daarna moeten de binnenste [15] en buitenste [16] aandrijfwielen op één lijn t.o.v. elkaar uitgericht worden (zie hoofdstuk 2.5.1).
- Voor zover gewenst kan de scalamobil nu van de rolstoel worden verwijderd (zie hoofdstuk 2.8).



Gebruik de enkele-trapshakeling (zie hoofdstuk 2.3.3). Het klimproces wordt daardoor op elke traptrede automatisch onderbroken.



Als u de scalamobil tijdens het omhoog bewegen op de trap wilt stoppen, de rijschakelaar [2] loslaten. Alternatief kunt u gelijktijdig de rijschakelaar [2] en de keuzeschakelaar voor de klimrichting [6] bedienen. De scalamobil stopt dan ook („Noodstop“). Om weer verder te bewegen, moet de rijschakelaar [2] kort worden losgelaten en dan weer worden bediend. Controleer vóór de rit of de juiste rijrichting is ingesteld.



3.2 Trappen omlaaggaan

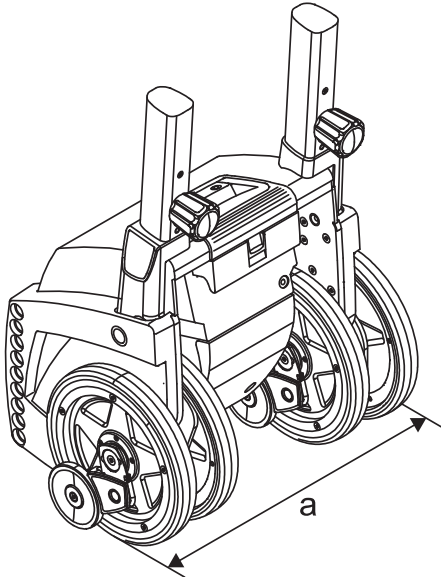
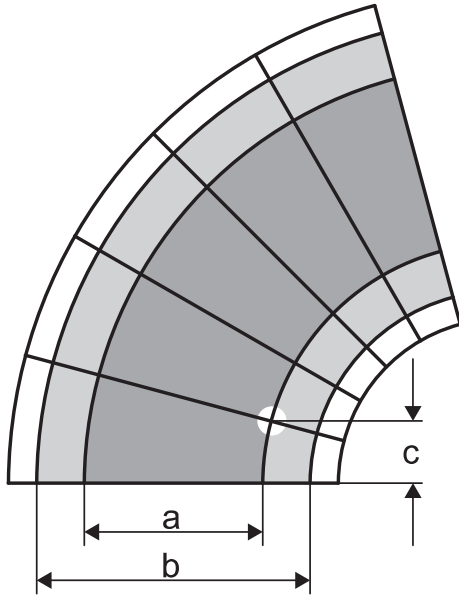
- Controleer of de binnenste [15] en buitenste [16] aandrijfwielen op één lijn t.o.v. elkaar zijn uitgericht (zie hoofdstuk 2.5.1).
- Controleer of de te transporteren persoon veilig in de rolstoel is gaan zitten.
- Draai de keuzeschakelaar [6] voor de klimrichting naar de positie "omlaag" (zie hoofdstuk 2.3.2).
- Schakel voor zover dat nog niet gebeurd is de scalamobil in met de hoofdschakelaar [4] (zie hoofdstuk 2.4.1).
- Kantel de scalamobil naar u toe, totdat de optimale hellingshoek (apparaat incl. de te vervoeren persoon in evenwicht) wordt bereikt. Deze hellingshoek moet u de gehele tijd aanhouden wanneer u over een trap rijdt.
- Rijd langzaam naar de eerste traprand toe, totdat de remmen [17] doorrijden blokkeren (zie grafische afbeelding).
- Nu moet u de rijschakelaar [2] gebruiken om een traptrede omlaag te gaan (zie hoofdstuk 2.4.5) en net zolang ingedrukt houden als u een trede omlaaggaat. Tegelijkertijd moet de scalamobil door de bediener licht naar voren worden geschoven.
- Laat de rijschakelaar [2] los, zodra de scalamobil zich met de binnenste [15] en buitenste [16] aandrijfwielen op de volgende traptrede bevindt.
- Idealiter moet u het steunkussen [7] hierbij op uw dijbeen neerleggen. Dit spaart kracht.
- Schuif de scalamobil weer met gevoel en in geen geval schoksgewijs naar de rand van de trap, totdat de remmen [17] doorrijden blokkeren.
- Gebruik opnieuw de rijschakelaar [2] (zie hoofdstuk 2.4.5) en ga de volgende trede omlaag.
- Herhaal de hierboven omschreven losse stappen net zolang totdat u over alle traptreden bent gereden.
- Nadat de laatste trede is overwonnen, moet de scalamobil door u op een veilige ondergrond (in geen geval pal aan de traprand!) worden neergezet. Daarna moeten de binnenste [15] en buitenste [16] aandrijfwielen op één lijn t.o.v. elkaar uitgericht worden (zie hoofdstuk 2.5.1).
- Voor zover gewenst kan de scalamobil nu van de rolstoel worden verwijderd (zie hoofdstuk 2.8).



Gebruik de enkele-trapschakeling (zie hoofdstuk 2.3.3). Het klimproces wordt daardoor op elke traptrede automatisch onderbroken.



Als u de scalamobil tijdens het omhoog bewegen op de trap wilt stoppen, de rijschakelaar [2] loslaten. Alternatief kunt u gelijktijdig de rijschakelaar [2] en de keuzeschakelaar voor de klimrichting [6] bedienen. De scalamobil stopt dan ook („Noodstop“). Om weer verder te bewegen, moet de rijschakelaar [2] kort worden losgelaten en dan weer worden bediend. Controleer vóór de rit of de juiste rijrichting is ingesteld.



3.3 Berijden van wenteltrappen

Het berijden van wenteltrappen vereist in principe dezelfde bedieningsprocessen als omschreven staat in hoofdstuk 3.1 en 3.2.

Let er echter op dat bij het rijden over een wenteltrap het wiel aan de binnenkant een kortere afstand aflegt dan het wiel aan de buitenkant. Daarom moet de scalamobil bij het trappen klimmen volgens het verloop van de wenteltrap iets meegedraaid worden, zodat alle wielen bij de volgende klim weer tegen de traprand aan liggen.

BELANGRIJKE AANWIJZING VOOR HET GEBRUIK

Om een wenteltrap veilig te kunnen berijden moet aan verschillende voorwaarden zijn voldaan.

1.

De afstand van de beide buitenste wielen bedraagt bij alle uitvoeringen van de scalamobil

$a = 34$ cm. De smalste te berijden plaats op de wenteltrap, dus het punt waarop de buitenste wielen van de scalamobil op een traptrede komen te staan, moet daarbij een minimale diepte van de trede van

- $c = 11$ cm (scalamobil S35 en scalacombi S36)
- $c = 14$ cm (scalamobil S38 en scalamobil-fly S39)

hebben. De minimale radius van de wenteltrap mag, afhankelijk van de gebruikte rolstoel, niet kleiner zijn dan 1,35 meter.

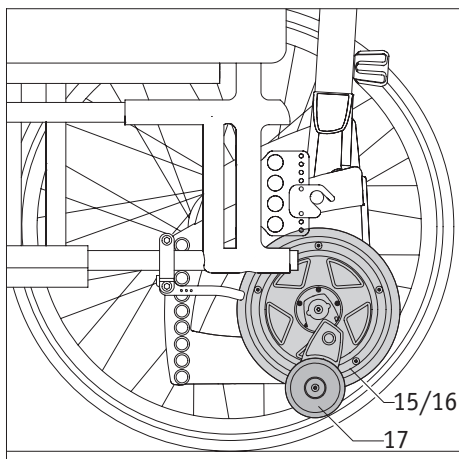
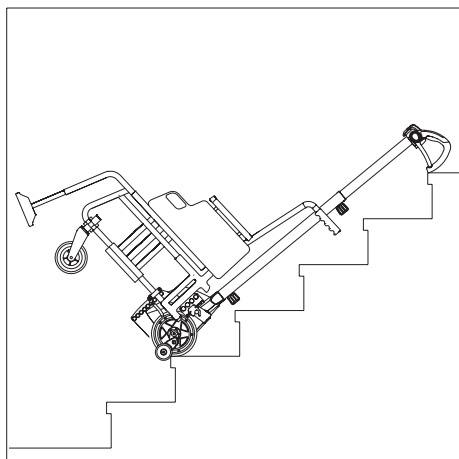
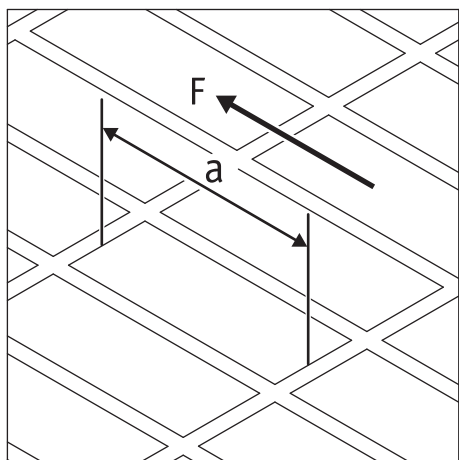
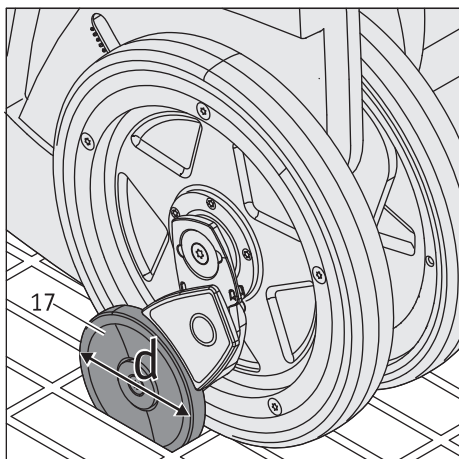
Trappen met een kleinere tredediepte en lagere radiussen mogen niet bereden worden!

2.

De totale breedte b is bij de scalamobil S35 en S38 afhankelijk van de breedte van de rolstoel. Bij de scalacombi S36 en scalamobil-fly S39 bedraagt de breedte $b = 50$ cm.



Er wordt aanbevolen bij het rijden over een wenteltrap de enkeletrapschakeling (zie hoofdstuk 2.3.3) te activeren, omdat deze het klimproces automatisch na het beklimmen van elke traptrede onderbreekt en de scalamobil dan kan worden uitgelijnd.



3.4 Berijden van trappen met tralieroosters

Bij het rijden over trappen waarvan de treden geheel of gedeeltelijk uit tralieroosters bestaan, is bijzondere voorzichtigheid geboden!



Vóór een geplande trapbeklimming moet eerst een proefrit met de scalamobil (zonder rolstoelberijder!) worden uitgevoerd. Als de remmen kantelen, mag de trap in geen geval worden bereden. Tegelijkertijd mag de scalamobil op geen enkele wijze worden omgedraaid, omdat hierdoor de rem verbuigen of breken kan!



Natte of gladde tralieroosters mogen in geen geval worden bereden. Bij buitentrappen moet worden opgelet of tralieroosters niet door nat gebladerte of papier verontreinigd zijn. Als dit het geval is, bestaat er gevaar voor uitglijden en daarom mag de trap niet worden bereden. Bevroren trappen mogen eveneens niet worden bereden.



Om de werking van de remmen [17] te kunnen garanderen, mag de lengte [a] van de roosters (gemeten in bewegingsrichting [F] van de scalamobil) volgende waarden niet overschrijden:

Rem [17] met wieldiameter $d = 72$ mm: $a =$ maximaal 55 mm

Rem [17] met wieldiameter $d = 60$ mm: $a =$ maximaal 50 mm

Tralieroosters die de aangegeven waarden overschrijden, mogen op geen enkele wijze met de scalamobil bereden worden.

3.5 Onderbreken van rijden over trappen

Het rijden over een trap moet altijd zonder onderbreking gebeuren. Over het algemeen mag een rit uitsluitend in geval van nood worden onderbroken, bijvoorbeeld vanwege een noodzakelijke medische verzorging van de te vervoeren persoon.

Mocht het hierbij nodig zijn om derden te informeren, kan de scalamobil op de trap achterover worden neergelegd, zoals op de grafische afbeelding staat weergegeven. Gelieve in acht te nemen dat de te vervoeren persoon niet alleen wordt gelaten – dus dat u in zichtbare en zodoende permanent bereikbare nabijheid blijft.

De in de rolstoel zittende persoon moet zich tijdens de ritonderbreking rustig gedragen, en mag dus in geen geval op grond van eventuele angstgevoelens heftige bewegingen beginnen te maken.

Als aan de scalamobil geen hoofdsteunen zijn aangebracht, wordt dringend geadviseerd het hoofd van de te vervoeren persoon in een geschikte en lichamelijke aangename positie te plaatsen. Gebruik evtl. kledingstukken om onder te leggen.

Let erop dat de scalamobil automatisch uitgeschakeld wordt, als hij langer dan 5 minuten niet wordt gebruikt.

3.6 Rolstoel rijden met aangebrachte scalamobil

Desgewenst kan uw scalamobil tijdens ritten op het vlakke gedeelte van de rolstoel blijven. Hiervoor moeten de binnenste [15] en buitenste [16] wielen op elkaar worden uitgericht (zie hoofdstuk 2.5.1) om contact met de grond te vermijden.

Let er hierbij op dat de rem [17] naar beneden hangt en eventueel tegen vrij kleine hindernissen kan stoten (bijvoorbeeld de rand van een trottoirband). Het gevolg zou een eventuele beschadiging van de rem [17] zijn.



Met de scalamobil mag uitsluitend over een trap worden gereden, als de aandrijfwielen van de rolstoel gedemonteerd zijn. Rijd nooit over een trap met de op de rolstoel aangebrachte wielen – een oncontroleerbare val zou het directe gevolg zijn.

3.7 Speciale waarschuwingsinstructies voor rijden over trappen



Zo nodig kan een optioneel verkrijgbare voetgordel voor het fixeren van de benen en een optioneel verkrijgbare bekkengordel voor het beveiligen van de te vervoeren persoon worden gebruikt.



Let erop dat de benen van de te vervoeren persoon tijdens een transport op de voetsteunen van de rolstoel staan.



De scalamobil mag uitsluitend op een vlak terrein en uitsluitend in geval van uiterste nood tijdens het rijden op een trap, worden uitgeschakeld. Zie hiertoe ook hoofdstuk 3.5



Rij uitsluitend over trappen die noch nat noch glad noch in de was gezet zijn. Tapijten moeten zodanig zijn bevestigd dat zij niet verschuiven. De hoogte van de treden mag niet hoger zijn dan 20 cm, de minimale diepte van de trede mag niet kleiner zijn dan 11 cm.



Houd de scalamobil tijdens het rijden over een trap altijd met beide handen vast en laat het stuurgedeelte nooit los.



De scalamobil mag uitsluitend op een veilige ondergrond op de rolstoel (met een evtl. daarin zittende persoon) worden aangebracht c.q. daarvan worden verwijderd, maar in geen geval pal bij de bovenrand van een trap.



Bij buitentrappen moet worden opgelet of deze niet door nat gebladerte of papier verontreinigd zijn. Als dit het geval is, bestaat er gevaar voor uitglijden en daarom mag de trap niet worden bereden.



Natte of bevroren trappen mogen niet worden bereden.



Als u een trap op of af rijdt, mag u of de te transporteren persoon nooit de binnenste [14] of buitenste [15] wielen van de scalamobil aanraken of vastpakken.



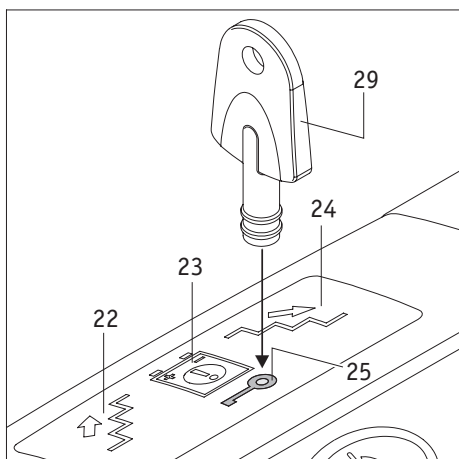
Breng voordat u over een trap rijdt, geen handcrème en dergelijke op. Uw handen moeten vetvrij zijn om te voorkomen dat u per ongeluk van de grepen afglijdt.



Draag geen handschoenen als u op een trap rijdt, om te voorkomen dat u eventueel blijft hangen aan de bedieningselementen, vooral aan de rijschakelaar



De rolstoelberijder mag zich tijdens het trapklimmen niet aan de trapleuning vasthouden.



4. Wegrijblokkering

Ter beveiliging van de scalamobil tegen onbevoegd gebruik kan de wegrijblokkering worden geactiveerd. Gebruik hiervoor de bijgevoegde sleutel [29].

4.1 Activeren van de wegrijblokkering

- Schakel de scalamobil in (zie hoofdstuk 2.4.1).
- Houd de sleutel [29] op het met een sleutelsymbool gekenmerkte vlak van de wegrijblokkering [25]. De LED-indicatie daarvan knippert even; vervolgens wordt de scalamobil automatisch uitgeschakeld.

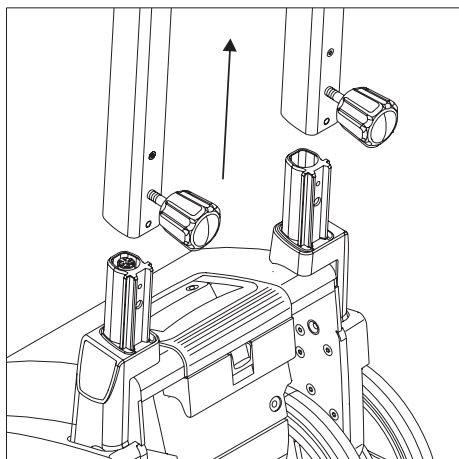
Als de scalamobil nu wordt ingeschakeld, knippert de LED-indicatie van de wegrijblokkering [25] in een gele kleur. De functie trapklimmen is uitgeschakeld, de wielen kunnen niet meer worden bewogen.

4.2 Deactiveren van de wegrijblokkering

- Schakel de scalamobil in (zie hoofdstuk 2.4.1).
- Houd de sleutel [29] op het met een sleutelsymbool gekenmerkte vlak van de wegrijblokkering [25].
- De LED-indicatie dooft, de wegrijblokkering wordt opgeheven; de actueel ingestelde rijrichtingindicatie [22] c.q. [24] brandt.



De wegrijblokkering kan uitsluitend worden geactiveerd c.q. gedeactiveerd, als de scalamobil van tevoren ingeschakeld is.

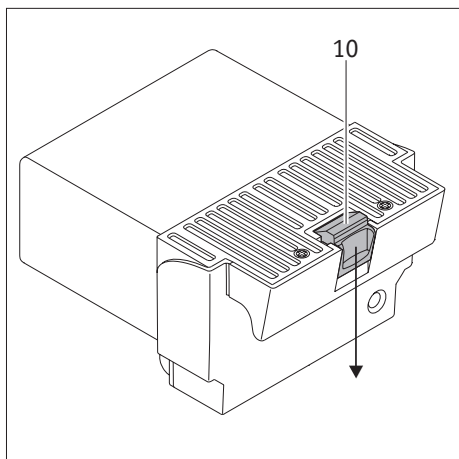
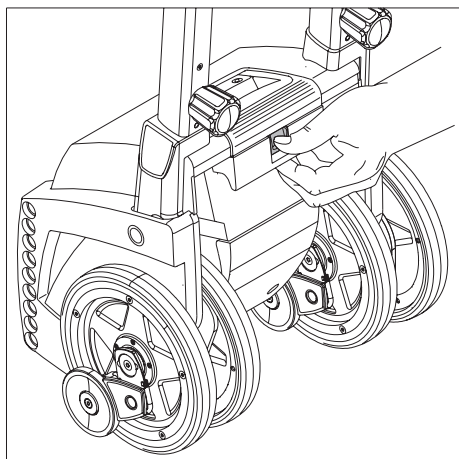
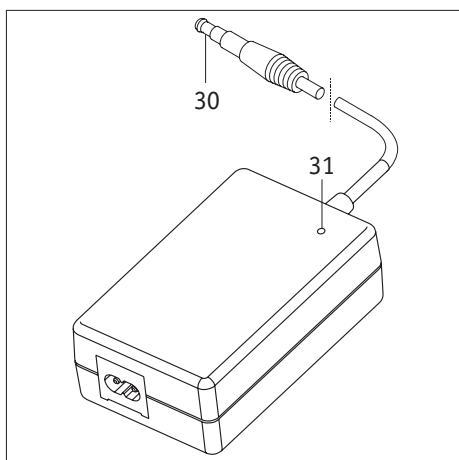
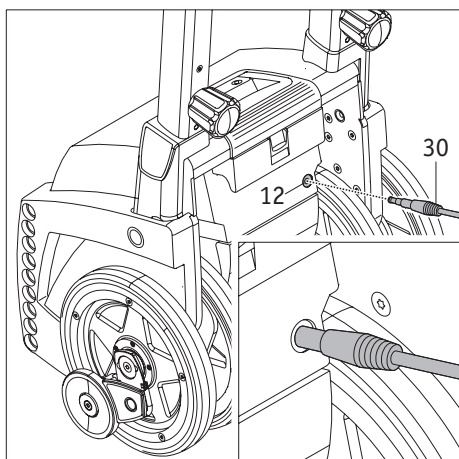


5. Automatische zelfuitschakeling

Een automatische zelfuitschakeling heeft plaats als er binnen 5 minuten geen functie op de scalamobil geactiveerd is. Het apparaat schakelt dan automatisch uit om energie te besparen.

Als het stuurgedeelte in ingeschakelde staat van de aandrijfeenheid wordt gedemonteerd, heeft er eveneens na 5 minuten zelfuitschakeling plaats

In beide gevallen blijven de binnenste [15] en buitenste [16] aandrijfwielen in de bij de zelfuitschakeling heersende positie. In zoverre moeten de wielen bij de volgende inschakeling van de scalamobil zo nodig weer in de correcte uitgangspositie worden gebracht (parallelstand van alle vier wielen t.o.v. elkaar).



6. Accu's

6.1 Laden van het accupack

Uw scalamobil is voorzien van een set krachtige accu's, waarmee maximaal 300 trap-treden (bij een persongewicht van 75 kg) kunnen worden bereiden. Het accupack dient echter elke keer nadat de scalamobil gebruikt is, te worden bijgeladen om te voorkomen dat de scalamobil door lege accu's per ongeluk op een trap blijft staan. Het is mogelijk, maar niet dwingend nodig, om het accupack te verwijderen om het te laden.

- Schakel de scalamobil uit (zie hoofdstuk 2.4.2).
- Breng eerst de laadstekker [30] in de laadbus [12] van het accupack.
- Steek vervolgens de netstekker van het laadapparaat in een netaansluitdoos. Aanwijzing: afhankelijk van het land moet de netstekker met een geschikte adapter op het betreffende stroomnet worden aangesloten.
- Nu wordt het laadproces uitgevoerd; de LED-indicatie van het laadapparaat [31] signaleert hierbij de desbetreffende laadstatus van de accu.
- Verdere informatie over het laadapparaat en het laadproces staat in de bij het laadapparaat gevoegde gebruiksaanwijzing.
- Trek na beëindiging van het laadproces eerst de netstekker van het laadapparaat (c.q. van de adapter daarvan) uit de netaansluitdoos, en vervolgens de laadstekker [30] uit de laadbus [12].

De scalamobil kan tijdens het laadproces niet worden ingeschakeld. Pas nadat de laadstekker [30] is uitgetrokken, kan weer worden ingeschakeld.



Let er altijd op om de accu's elke keer na gebruik van de scalamobil bij te laden. Het netlaadapparaat schakelt automatisch om op ladingbehoud, als de accu's volledig geladen zijn. Gelieve daarnaast ook de instructies van de bij het laadapparaat gevoegde gebruiksaanwijzing in acht te nemen.

Laat het laadapparaat na het laden om redenen van energiebesparing niet langer dan 24 uur aan het net.

Controleer in het algemeen vóór het begin van elke rit de laadtoestand van de accu's. Deze moeten volledig geladen zijn.

6.2 Uitnemen van het accupack

In de regel hoeft het in de behuizing van de scalamobil geïntegreerde accupack niet te worden verwijderd. Bij transporten moet het accupack echter gescheiden van de aandrijving opgeslagen worden (zie ook hoofdstuk 7.3.1).

- Druk de vergrendeling [10] bij het accupack naar beneden.
- Trek het accupack [11] uit de behuizing van de scalamobil.

Als het accupack weer in de behuizing van de scalamobil worden geschoven, wordt de vergrendeling automatisch vastgeklikt.



Het accupack kan ook geladen worden, als het uit de behuizing van de scalamobil is verwijderd.

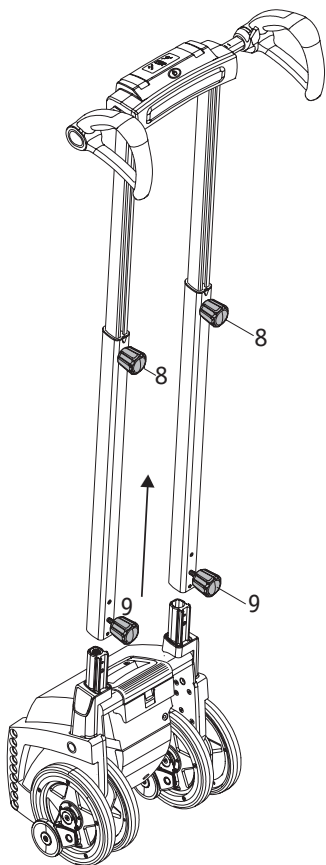
6.3 Informatie m.b.t. tot de gebruikte accu's

De accu's van uw scalamobil zijn onderhoudsvrij en oplaadbaar. Hun levensduur is sterk afhankelijk van de oplaad- en ontladingscyclus. Zo kunnen bijvoorbeeld uit loodaccu's meer dan 1.000 deelontladingen en meer dan 200 maal de volledige capaciteit worden gehaald, als zogenaamde "diepe ontladingen" worden voorkomen. De in de scalamobil ingebouwde elektronica bewaakt permanent de laadtoestand en voorkomt diepe ontladingen.

- Voorkom dat de accu's volledig worden ontladen. Laad de accu's van de scalamobil daarom na elke deelontlading, dus elke keer na gebruik, bij.
- Als accu's gedurende een vrij lange periode worden opgeslagen (zonder te laden), verliezen zij aan capaciteit. Na enkele laad-/ontladingcycli is de volledige capaciteit echter weer beschikbaar.
- Nieuwe accu's bereiken de volledige capaciteit pas na 3 à 4 laad- en ontladingcycli.
- Bij een foutieve behandeling van de accu's kan elektrolytvloeistof uitlopen. Dit kan verwondingen van de huid of schade aan kleding of voorwerpen tot gevolg hebben.
- Als de huid of ogen in contact komen met elektrolytvloeistof, dient u deze onmiddellijk met water uit te spoelen en onmiddellijk een arts te raadplegen.
- Stel de accu's niet bloot aan vuur en verbrand hen niet. Dit kan tot gevolg hebben dat de accu's ontploffen.
- De accu's niet kortsluiten. Een kortsluiting leidt tot hoge stroom, die beschadigingen van de accu's of van de scalamobil tot gevolg kan hebben.
- Als de levensduur van de accu's is beëindigd, worden de accu's door Alber of door een Alber-specialist teruggenomen en naar behoren afgevoerd.
- Er wordt geadviseerd om bij een eventuele vervanging uitsluitend de door Alber aangeboden accu's te gebruiken. De scalamobil is zodanig geconcepieerd dat hij uitstekende prestaties levert, als hij wordt gebruikt met de van Alber stammende accu's.



De accu's van uw scalamobil kunnen in elke willekeurige situatie worden ontladen en opgeladen. Zij zijn zo zeker geclassificeerd als droge cellen en door DOT (United States Department of Transportation) en IATA (International Air Transport Association) toegelaten voor het luchtvrachttransport.



7. Transport en opslag

7.1 Uit elkaar halen van losse componenten

Voor transportdoeleinden kan uw scalamobil in verschillende componenten worden gedemonteerd zonder het gebruik van gereedschap.

- Verwijder het accupack [11] (zie hoofdstuk 6.2).
- Maak de twee onderste handwielen los [9].
- Trek het stuurgedeelte van de aandrijfeenheid af.
- Klap de draaggreep [21] omhoog om de aandrijfeenheid te transporteren.

Op nauwe plaatsen kan het stuurgedeelte nog in elkaar worden geschoven.

- Maak de twee handwielen van de hoogteomzetting [8] los.
- Schuif de buizen van de hoogteomzetting in elkaar.

7.2 Samenvoegen van losse componenten

Om de scalamobil na transport weer te monteren gelieve u als volgt te werk te gaan:

- Klap de draaggreep [21] de behuizing in.
- Schuif de buizen van de hoogteomzetting in de bevestigingsgleuven op de scalamobil.
- Draai de beide onderste handwielen [9] weer stevig vast.
- Controleer of de buizen van de hoogteomzetting vastzitten op de scalamobil. Deze mogen nu niet meer verwijderd kunnen worden.
- Leg het accupack in de behuizing.



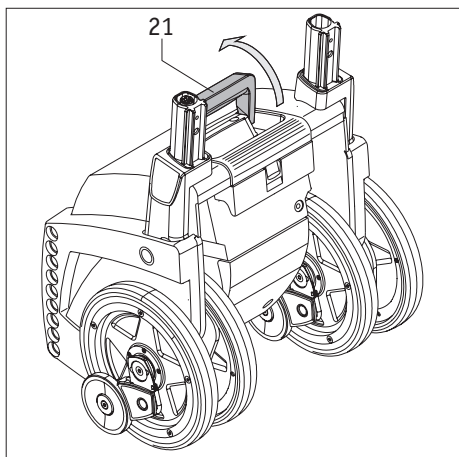
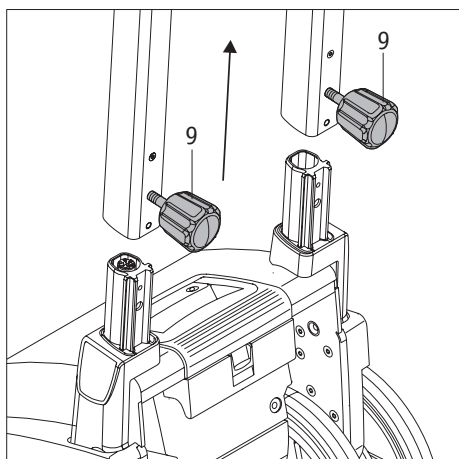
De twee handwielen [8] kunnen en hoeven niet volledig uit de buizen te worden geschroefd. Het is voldoende om ze licht los te draaien om het stuurgedeelte te verzetten.

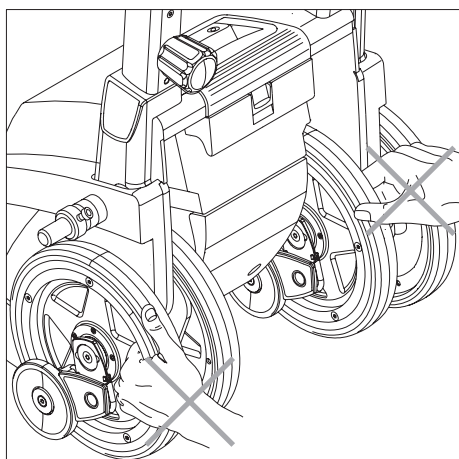


Voor zover de buizen van de hoogteomzetting in elkaar geschoven zijn, moeten deze weer op de bediener worden afgestemd (zie hoofdstuk 2.1).



Zet het gedemonteerde stuurgedeelte niet op de smalle kant neer, omdat dit omvalt en hierbij beschadigd kan raken. Leg het stuurgedeelte daarom horizontaal neer.





7.3 Instructies over opslag en transport

7.3.1 Belangrijke veiligheidsinstructie

In de regel wordt de scalamobil zoals boven omschreven in losse componenten gemontereerd. Als demonteren niet nodig is, gelieve dan op het volgende te letten:

- Verwijder vóór het transport het accupack [11] om te voorkomen dat de scalamobil abusievelijk wordt ingeschakeld.
- U mag bij het transport van de scalamobil nooit de binnenste [15] of buitenste [16] wielen van het apparaat aanraken of vastpakken.
- Houd de scalamobil uitsluitend vast aan de grepen [1] en [21].

7.3.2 Instructie over apparaatbeveiliging

Bij het transport in een voertuig dienen de scalamobil c.q. de losse componenten ervan dusdanig worden geborgd dat deze bij een remmanoeuvre geen gevaar voor de inzittenden van het voertuig kunnen vormen. Voor de borging stellen wij vrijblijvend (wij aanvaarden hiervoor geen aansprakelijkheid) voor om de scalamobil c.q. de losse componenten ervan bijv. met voldoende stabiele weefselbanden in het voertuig te borgen.

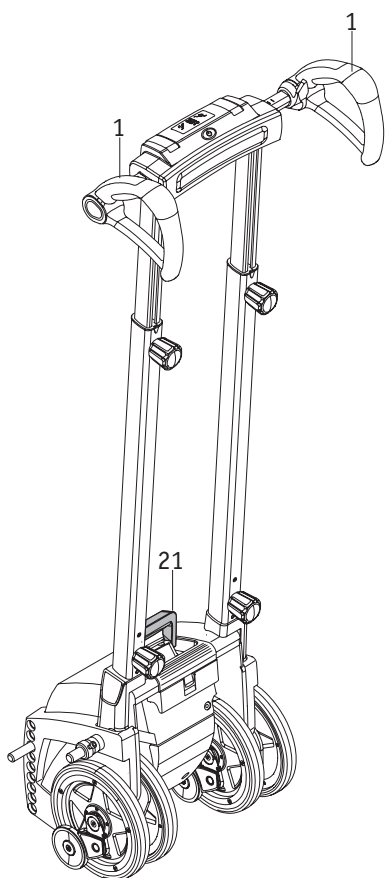
Als er ten aanzien van een borging van de scalamobil c.q. van losse componenten in uw land nationale voorschriften bestaan, dan hebben deze voorrang en moeten zij in acht worden genomen.

Voor ongevallen van welke aard dan ook die plaatsvinden als gevolg van het niet in acht nemen van deze instructies, en de gevolgen daarvan wijzen Alber GmbH en zijn vertegenwoordigers elke aansprakelijkheid van de hand.



Als u de scalamobil niet gebruikt, berg hem dan in een rechtop staande positie op. Zorg er hierbij voor dat het apparaat voldoende beveiligd wordt, zodat het niet kan omvallen en daardoor eventueel beschadigd kan raken.

Wij adviseren om de scalamobil niet gedurende een langere tijd liggend op te bergen.



8. Indicaties en storingsmeldingen

De scalamobil beschikt uitsluitend over de reeds in hoofdstuk 2.4.3 vermelde indicaties op het display.

9. Eerste hulp bij storingen

Wat te doen als ...	Maatregel	Geef dit door aan ...
de remmen bij de functietest niet meer goed pakken?	Reinig de wielen en remtrommels met spiritus. Voer nog een functietest uit.	
de remmen ondanks reiniging niet meer goed pakken?	U mag de scalamobil in geen geval blijven gebruiken.	uw specialist of een vertegenwoordiger van de firma Alber.
de accu zich niet meer laat opladen?	Alleen de fabrikant kan de storing verhelpen.	uw specialist of een vertegenwoordiger van de firma Alber.
de scalamobil niet kan worden ingeschakeld?	Verwijder het laadapparaat, voor zover het aangesloten is.	
de scalamobil niet kan worden ingeschakeld, hoewel het laadapparaat verwijderd is?	Alleen de fabrikant kan de storing verhelpen.	uw specialist of een vertegenwoordiger van de firma Alber.
de scalamobil tijdens het trapklimmen ooit blijft staan?	Leg de scalamobil achterover neer. De automatische veiligheidsremmen voorkomen omlaagrollen over de traprand.	iemand anders die u helpt de scalamobil trede na trede naar boven of beneden te tillen.
de rijschakelaar [2], de keuzeschakelaar [6], of de hoofdschakelaar [4] klemmen?	U mag de scalamobil in geen geval blijven gebruiken.	uw specialist of een vertegenwoordiger van de firma Alber.



Neem in het geval van een probleem of van een lekke band contact op met uw dealer.

10. Instructies m.b.t. de veiligheid en ter vermijding van gevaar

10.1. Algemene instructies m.b.t. de veiligheid en ter vermijding van gevaar

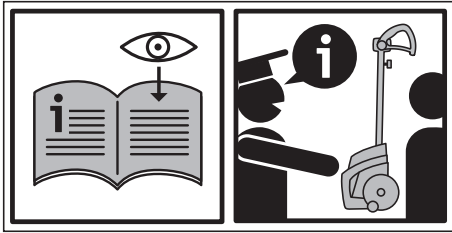
De veiligheid en het welzijn van de te transporteren persoon komen tijdens het trapklimmen op de eerste plaats. Volg daarom nauwgezet alle in de afzonderlijke hoofdstukken vermelde veiligheidsinstructies, alsmede de onderstaande veiligheidsinstructies op. Neem verder de instructies en adviezen in acht die u tijdens de instructie in het apparaat van uw specialist of de vertegenwoordiger van de firma Alber krijgt.

- Voor het vervoer van personen kan evtl. het gebruik van een optioneel verkrijgbare bekkengordel c.q. een voetgordel nodig zijn. Dit moet door de bediener worden gecontroleerd.
- Vóór en na elke rit moeten de binnenste [14] en buitenste [15] wielen alsmede de remmen [16] op één lijn t.o.v. elkaar worden uitgericht (zie hoofdstuk 2.5.1).
- Als iemand in of uit de op de scalamobil aangebrachte rolstoel gaat, moet de scalamobil in deze tijd worden uitgeschakeld om abusieve inbedrijfstelling te voorkomen.
- Mocht de te transporteren persoon tijdens het trapklimmen over misselijkheid klagen, beëindig dan zo snel mogelijk de beklimming en verzorg hem/haar dan vervolgens.
- Tijdens het klimproces en de daarmee verbonden ongewone kantelpositie kunnen er bij sommige mensen verkrampingen in de nek optreden. Hier wordt geadviseerd een optioneel verkrijgbare hoofdsteun aan de scalamobil aan te brengen.
- Op een trap mag de scalamobil nooit worden losgelaten, uitsluitend in geval van nood mag hij achterover worden neergelegd.
- Rij met de scalamobil altijd met gevoel en in geen geval schoksgewijs naar een traprede c.q. traprand toe. Neem de bij de instructie in het apparaat gekregen instructies voor het rijden op een trap in acht (zie ook hoofdstuk 2).
- In beginsel moet elk klimproces worden voltooid. Mocht een onderbreking desondanks ooit dwingend nodig zijn, leg dan de scalamobil achterover op de trap neer. Door de veiligheidsremmen [16] is omlaagrollen over de traprand uitgesloten. Zie hiertoe ook hoofdstuk 3.5.
- Tijdens het omhoogklimmen over de trap moet de te transporteren persoon zich in een rustige en ontspannen positie bevinden. Mocht u desondanks ooit (bv. vanwege een ziektebeeld) heftige bewegingen uitvoeren, onderbreek dan onmiddellijk het rijden over de trap. Leg de scalamobil achterover op de trap (zie hoofdstuk 3.5). Kalmeer de te transporteren persoon, voordat u verder rijdt.

- Let erop dat de te transporteren persoon tijdens een transfer c.q. het beklimmen van de trap de armen ontspannen op de leuningen van de rolstoel laat rusten. De arMLEuningen moeten in geen geval krampachtig worden vastgehouden, omdat afhankelijk van het rolstoelmodel evtl. het gevaar bestaat dat zij abusievelijk eruit worden getrokken.
- De scalamobil mag uitsluitend met de speciaal daarvoor aangepaste toebehoren worden gebruikt.
- Gebruik de scalamobil nooit op trappen met een natte, vochtige of in de was gezette ondergrond c.q. bij los gelegde tapijten of tapijtvloeren.
- Gebruik de scalamobil buiten nooit op trappen met een natte, gladde, bevroren of met gebladerte of papier vervuilde ondergrond.
- Bij het rijden over trappen waarvan de treden geheel of gedeeltelijk uit tralieroosters bestaan, is bijzondere voorzichtigheid geboden! Vóór een trapbeklimming moet eerst een proefrit met de scalamobil (zonder rolstoelberijder!) worden uitgevoerd. Als de remmen niet functioneel zijn, mag de trap in geen geval worden bereden.
- Gebruik de scalamobil uitsluitend op trappen met een minimale tredediepte van 11 cm en een maximale tredehoogte van 20 cm.
- De bediener van de scalamobil moet bij het trapklimmen dicht en antislip schoeisel dragen.
- Laat tijdens het rijden op de trap nooit de grepen [1] los.
- Draag geen handschoenen als u op een trap rijdt, om te voorkomen dat u eventueel blijft hangen aan de bedieningselementen, vooral aan de rijschakelaar.
- De rolstoelberijder mag zich tijdens het trapklimmen niet aan de trapeuning vasthouden.
- Als u een trap op of af rijdt of reinigingswerkzaamheden uitvoert, mag u of de te transporteren persoon nooit de wielen aanraken of vastpakken.
- Let erop dat er geen verontreinigingen (bv. steentjes) in de aandrijving of de remmen terecht komen.
- Controleer daarom elke keer voordat u over een trap rijdt de scalamobil op dergelijke verontreinigingen om de volledige functionaliteit van het apparaat te waarborgen.
- Tijdens het rijden op een trap mag noch de bediener van de scalamobil noch de te transporteren persoon onder invloed van drugs of alcohol zijn. Eventueel ingenomen medicamenten mogen eveneens het rijvermogen van de bediener niet beïnvloeden.
- De scalamobil mag niet in de buurt van brandbare gassen worden gebruikt.
- Uw scalamobil is voorzien van een set krachtige accu's, waarmee maximaal 300 traptreden kunnen worden bereden. De accu's dienen echter elke keer nadat de scalamobil gebruikt is, te worden bijgeladen om te voorkomen dat de scalamobil door lege accu's per ongeluk op een trap blijft staan.
- De scalamobil mag uitsluitend worden ingezet op temperaturen tussen -25 °C en $+50\text{ °C}$ voor het rijden op trappen.
- Het gebruik van de scalamobil met een aangebrachte rolstoel als transfersysteem voor korte afstanden van en naar trappen is toegestaan.
- De scalamobil mag uitsluitend op egaal terrein, maar in geen geval tijdens het rijden op een trap, worden uitgeschakeld. Zie hier toe de instructies in hoofdstuk 3.5.
- Als de rolstoel naast de scalamobil achteraf wordt voorzien van een e•fix, een e-motion of een viamobil, moet erop gelet worden dat de rij-eigenschappen van de scalamobil tijdens het trapklimmen duidelijk kunnen veranderen door het eventueel veranderde zwaartepunt.
- Let erop dat huisdieren de bediener van de scalamobil tijdens het rijden op een trap niet storen c.q. zich op de te berijden trap bevinden. Huisdieren mogen eveneens niet samen met de in de rolstoel zittende persoon worden vervoerd en mogen hiervoor ook niet aan de rolstoel of de scalamobil worden vastgeketend.
- Het accupack moet voor transport en vóór aanvang van alle reinigingswerkzaamheden uit de scalamobil worden verwijderd.
- Hang geen kledingsstukken, tassen en dergelijke aan de grepen, omdat hierdoor afzonderlijke functies van de bedieningselementen verminderd c.q. abusievelijk geactiveerd zouden kunnen worden.
- Houd de scalamobil tijdens het rijden over een trap altijd met beide handen vast en laat het stuurgedeelte nooit los.
- Breng voordat u over een trap rijdt, geen handcrème en dergelijke op.
- Uw handen moeten vetvrij zijn om te voorkomen dat u per ongeluk van de grepen afglijdt.
- Let bij de hoogteomzetting van het stuurgedeelte op uw handen en vingers. Klem deze niet abusievelijk vast in de profielbuis.
- Let bij het opslaan van de scalamobil op een droge en ook tegen spatwater beschermde omgeving.
- De scalamobil moet op onbeschermde plaatsen buiten tijdens regen niet worden gebruikt c.q. ook niet hangend aan de rolstoel worden meegenomen.

10.2 Instructies m.b.t. de veiligheid en ter vermijding van gevaren bij de scalamobil

De op de scalamobil aangebrachte stickers betekenen:



Lees deze gebruiksaanwijzing zorgvuldig door, voordat u de scalamobil voor de eerste maal gebruikt.

De scalamobil mag uitsluitend door personen worden bediend die hebben deelgenomen aan een instructie in het apparaat door de specialist of een vertegenwoordiger van de firma Alber.

Laat u over de functie van de scalamobil en het berijden van trappen uitvoerig adviseren tijdens de instructie in het apparaat door uw specialist of een vertegenwoordiger van de firma Alber en rij hierbij ook al eens over een trap om het rijgedrag te leren kennen.

11. Reiniging en verzorging, veiligheidstechnische controles (onderhoud), opnieuw inzetten en verwerking

Vóór aanvang van alle reinigings- of onderhoudswerkzaamheden dient het accupack [11] uit de aandrijfeenheid te worden verwijderd (zie hoofdstuk 6.2).

11.1 Reiniging en verzorging

De binnenste [15] en buitenste [16] wielen en hun inwendige gekartelde loopvlakken [38] moeten regelmatig met spiritus worden gereinigd om een optimale remwerking te waarborgen. Als de scalamobil dagelijks wordt gebruikt, moet u deze onderdelen eens per week reinigen; bij minder sterk gebruik eens per maand. In het kader van de om de 2 jaar uit te voeren veiligheidstechnische controles worden aandrijfwielen en remmen gekeurd en zo nodig door nieuwe componenten vervangen. Alle overige componenten kunnen met zachte, in het huishouden gebruikelijke reinigingsmiddelen worden schoongemaakt.

Bij alle reinigingsprocessen mogen uitsluitend vochtige maar in geen geval natte doeken worden gebruikt.

Let er altijd op dat noch vloeistoffen noch vocht binnenin het apparaat terechtkomen.

11.2 Veiligheidstechnische controles (onderhoud)

Uw scalamobil is zeer onderhoudsarm. Niettemin moet u de goede bevestiging van alle aanbouwdelen en toebehoren, met name van alle handwielen, met regelmatige intervallen controleren. Ten laatste om de 2 jaar moet uw scalamobil echter aan een vakkundige, veiligheidstechnische controle worden onderworpen om de volledige functionaliteit en veiligheid te controleren. Hierbij kunnen met name uiterlijk niet-herkenbare, door het gebruik van het systeem ontstane schade en ook slijtage- en vermoeidheidsverschijnselen ontdekt worden. Gelieve u hiervoor rechtstreeks tot uw (door Alber) geautoriseerde specialist te wenden.

Met uitzondering van het accupack, de wielbanden en met name de remmen is geen enkel deel van de aandrijving onderhevig aan noemenswaardige slijtage. Om de aandrijf- en remkracht van uw scalamobil altijd veilig te kunnen overdragen mogen de binnenste [15] en buitenste [16] banden uitsluitend met voldoende profiel (geen scheuren) gebruikt worden en de remmen [17] uitsluitend met voldoende remkracht.



Servicewerkzaamheden en reparaties aan de scalamobil mogen uitsluitend door geautoriseerde specialisten, een vertegenwoordiger van Alber GmbH of door Alber GmbH worden uitgevoerd. Gelieve u eerst tot uw specialist te wenden, als er storingen optreden.

11.3 Opnieuw inzetten

Als de scalamobil u door uw ziekenfonds ter beschikking werd gesteld en u de scalamobil niet meer benodigt, stel uw ziekenfonds of uw vakhandelaar daarvan dan op de hoogte. Uw scalamobil kan dan op een eenvoudige en economische manier worden hergebruikt.

- Alber raadt aan om al naargelang de toestand van het apparaat vóór elke nieuwe inzet een veiligheidstechnische controle uit te voeren. Uiterlijk om de 2 jaar moet uw scalamobil aan een vakkundige, veiligheidstechnische controle worden onderworpen om de volledige functionaliteit en veiligheid te controleren.
- Het systeem moet op corrosie gecontroleerd worden.
- In aanvulling op de uit hoofdstuk 11.1 af te leiden reinigingsinstructies moet vóór een nieuwe inzet een desinfectie van alle van buiten toegankelijke kunststof onderdelen, de grepen, de wielen en de evtl. optioneel gekochte toebehoren worden uitgevoerd. Maak daarvoor gebruik van een geschikt desinfectiemiddel en volg de aanwijzingen van de fabrikant op.

11.4 Verwerking



Dit apparaat, zijn accupack en toebehoren zijn producten met een lange levensduur.

Er kunnen echter stoffen in verwerkt zijn die schadelijk zouden kunnen blijken voor het milieu, indien ze worden verwerkt op plaatsen (bijv. vuilstortplaatsen), die volgens de huidige, in het betreffende land geldende wetgeving niet daarvoor voorzien zijn.

Het symbool van de "doorgehaalde vuilnisbak" (conform WEEE verordening) bevindt zich op dit product om u te herinneren aan de verplichting tot recyclage.

Gelieve u daarom milieubewust op te stellen en breng dit product aan het einde van zijn gebruiksduur naar uw regionale recyclagepunt.

Gelieve te informeren naar de in uw land geldende wetgeving met betrekking tot de verwerking, aangezien de WEEE-verordening voor dit product niet van toepassing is in alle Europese landen.

Als alternatief worden deze componenten ook door Alber of de Alber specialisten teruggenomen voor vakkundige en milieuvriendelijke verwerking.

11.5 Opslag

Als de rolstoel en daarmee de scalamobil gedurende langere tijd worden opgeslagen (bijv. enkele maanden), dan moeten de volgende maatregelen worden genomen:

- Sla de rolstoel op volgens de richtlijnen van de fabrikant van de rolstoel.
- Dek de onderdelen van de scalamobil af met folie om ze vrij van vocht te houden.
- Sla de rolstoel en alle onderdelen van de scalamobil op in een droge ruimte.
- Let erop dat er geen vocht in de rolstoel of in de onderdelen van de scalamobil kan binnendringen of erop kan neerslaan.
- Let erop dat de rolstoel en de scalamobil niet langdurig worden blootgesteld aan zonneschijn (bijv. door het raam).
- Zorg ervoor dat onbevoegden, in het bijzonder kinderen, niet zonder toezicht in deze ruimte kunnen komen.
- Volg de instructies voor opslag van het accupakket in hoofdstuk 4.10
- Voordat ze weer in gebruik te nemen, moeten de rolstoel en de onderdelen van de scalamobil worden gereinigd.
- Controleer of er bij opnieuw in gebruik nemen een veiligheidstechnische controle (zie hoofdstuk 7.4) nodig is, en geef zo nodig opdracht hiertoe.

12. Wettelijke garantie, garantie van de fabrikant en aansprakelijkheid

12.1 Garantie op gebreken

Alber garandeert dat de scalamobil vrij van gebreken in het verkeer werd gebracht. Deze aanspraak op garantie vervalt 24 maanden nadat de scalamobil werd uitgeleverd.

12.2 Houdbaarheidsgarantie

De houdbaarheidsgarantie voor de scalamobil bedraagt 24 maanden (voor accu's 12 maanden) en begint op de dag van de overdracht van het apparaat aan de koper. Van de houdbaarheidsgarantie uitgesloten zijn:

- Aan slijtage onderhevige onderdelen.
- Door dagelijks gebruik vereiste onderhoudswerkzaamheden.
- Gebreken door natuurlijke slijtage, gebreken door verkeerde behandeling, met name gebreken die zijn ontstaan door niet-inachtneming van deze gebruiksaanwijzing, ongevallen, beschadiging door nalatigheid, inwerking van vuur of water, overmacht en andere oorzaken waarop Alber GmbH geen invloed heeft.
- Controle van het apparaat zonder dat daarbij een defect werd vastgesteld.
- Apparaten waarvan de serienummers gewijzigd, onleesbaar gemaakt of verwijderd zijn.

In detail gelden de Algemene Bedrijfsvoorwaarden van Alber GmbH.

12.3 Aansprakelijkheid

Alber GmbH kan als fabrikant van de scalamobil niet voor de veiligheid van het toestel aansprakelijk worden gesteld als:

- De scalamobil niet in overeenstemming met het bedoeld gebruik wordt ingezet.
- De scalamobil niet om de twee jaar wordt geïnspecteerd door een erkende vakhandelaar of door Alber GmbH.
- De scalamobil niet conform de instructies in deze gebruiksaanwijzing wordt gebruikt.
- De scalamobil wordt bedreven met een accu die bijna leeg is.
- Reparaties of andere werkzaamheden worden uitgevoerd door personen die daartoe niet geautoriseerd zijn.
- Onderdelen van andere fabrikanten worden toegepast of op de scalamobil worden gemonteerd.
- Onderdelen van de scalamobil worden verwijderd.

13. Technische gegevens

	scalamobil S35 / scalacombi S36	scalamobil S38 / scalamobil-fly S39
Classificering volgens ISO 7176-28	scalamobil S35: Type D scalacombi S36: Type C	scalamobil S38: Type D scalacombi S39: Type C
Aandrijfeenheid		
Hoogte van de aandrijfeenheid:	45 cm	48 cm
Breedte van de aandrijfeenheid:	36 cm	
Totale hoogte:	120 - 160 cm	125 - 165 cm
Breedte totaal:	43 cm (grepen in smalste positie)	
Lengte	S35: 34 cm / S36, achterwiel tot einde voetensteun: 73 cm	S38: 34 cm / S39, achterwiel tot einde voetensteun: 76 cm
Gewicht zonder stuurgedeelte:	S35: 20 kg / S36: 33 kg	S38: 23 kg / S39: 36 kg
Gewicht met stuurgedeelte:	S35: 25 kg / S36: 38 kg	S38: 28 kg / S39: 41 kg
Gewicht stuurgedeelte:	5 kg	
Motorspanning:	24 Volt	
Klimsnelheid (**):	omhooggaand max. 18 treden/ minuut - naar beneden max. 22 treden/ minuut	
Actieradius per acculading (*):	300 traptreden	
Max. Personengewicht (*):	140 kg	
Max. Belading (transportgewicht, d.w.z. rol- stoel incl. te vervoeren persoon):	S35 / S36: 180 kg S35 met scalaport X7: 160 kg	S38 / S39: 180 kg S38 met scalaport X7: 160 kg
Noodzakelijke kracht voor het kantelen:	ca. 165 N (bij maximale belading)	
Noodzakelijke kracht voor het schuiven resp. Draaien op een vlak:	ca. 60 N (bij maximale belading)	
Accupack (geïntegreerd)		
Accutype:	Lood-gel	
Accucapaciteit:	3,4 Ah	
Gewicht accupakket:	2,7 kg	
Laadapparaat		
Aanduiding/type:	BC 2410LA	
Ingangsspanning:	90-265 VAC	
Nominale uitgangsspanning:	24 VDC	
Acculaadstroom:	1 A	
Gebruik:	Uitsluitend in combinatie met het boven vermelde accupakket	

- Alle elektrische componenten van de scalamobil zijn beschermd tegen het binnendringen van spatwater en vocht.
- Voor bepaling van afzonderlijke hierboven aangegeven gegevens werden geldige normen gebruikt en testdummies met een gewicht van 141 kg gebruikt. Niettemin kunnen bij het gebruik van de scalamobil individuele waarden van de aangegeven gegevens afwijken.
- (*) Deze waarde geeft de technisch mogelijke bovengrens aan en is afhankelijk van de gebruikte rolstoel. De geschiktheid van de bedienende persoon kan deze waarde ook beperken.
- (**) De actieradius en de klimsnelheid variëren afhankelijk van de heersende rijomstandigheden en het gewicht van de persoon. Bij optimale rijomstandigheden (recent opgeladen accu's, omgevingstemperatuur van 20 °C, gelijkmatig rijden e.d.) kan de opgegeven actieradius gehaald worden.

Laadapparaat







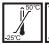



De technische informatie en verdere aanwijzingen voor het laadproces vindt u in de gebruiksaanwijzing die met de oplader meegeleverd wordt.



De scalamobil voldoet aan de EG-richtlijn voor medische hulpmiddelen 93/42/EEG en voldoet aan alle toepasselijke eisen van de normen ISO 7176-28 en ISO 7176-8.
Wijzigingen in techniek en design op grond van voortdurende doorontwikkelingen voorbehouden.

14. Etiketten











Op de componenten van de scalamobil bevinden zich etiketten, die verschillende gegevens over het product bevatten. Indien een apparaat defect is, kunnen afzonderlijke componenten in het kader van de Alber-ruilpool via uw dealer vervangen worden. Hiervoor heeft uw dealer enkele gegevens nodig die op de etiketten staan.

<p>Systemnr. / System No. Produkt/Modell [Product/Model] Max. Pers. Gewicht [Max. Occ. Weight] Betriebsspannung [Rated Voltage] Max. Geschwindigkeit [Max. Speed] Motor Nennleistung [Rated Power] Sicherheitshinweise beachten!</p>	<p>S35160098 scalamobil S35 140 kg 24 V 18 Stufen [Steps]/min 176 W Follow safety hints!</p>	  2016-01-14  
     	<p>Alber GmbH Vor dem Weissen Stein 21 D-72461 Albstadt Made in Germany</p>	<p>(01)04046727145279 (11)160114 (21)S35160098</p>











Systemetiket

Het systeemetiket informeert over de wezenlijke technische gegevens van de scalamobil en maakt, indien noodzakelijk, een traceerbaarheid van het systeem mogelijk. Uw dealer nodig heeft de op het systeemetiket aangegeven systeemnummer nodig in het geval van een ruil van apparaten in het kader van de Alber-ruilpool. Het systeemetiket vindt u in het schacht van het accupakket in de aandrijfeenheid (accupakket hiervoor wegnemen).









Systemetiket scalamobil S35

<p>Systemnr. / System No. Produkt/Modell [Product/Model] Max. Zuladung [Max. User Mass] Betriebsspannung [Rated Voltage] Max. Geschwindigkeit [Max. Speed] Motor Nennleistung [Rated Power] Sicherheitshinweise beachten!</p>	<p>S36160050 scalacombi S36 140 kg 24 V 18 Stufen [Steps]/min 176 W Follow safety hints!</p>	  2016-01-12  
     	<p>Alber GmbH Vor dem Weissen Stein 21 D-72461 Albstadt Made in Germany</p>	<p>(01)04046727145286 (11)160112 (21)S36160050</p>

Systemetiket scalacombi S36

<p>Systemnr. / System No. Produkt/Modell [Product/Model] Max. Pers. Gewicht [Max. Occ. Weight] Betriebsspannung [Rated Voltage] Max. Geschwindigkeit [Max. Speed] Motor Nennleistung [Rated Power] Sicherheitshinweise beachten!</p>	<p>S38160040 scalamobil S38 140 kg 24 V 18 Stufen [Steps]/min 176 W Follow safety hints!</p>	  2016-06-20  
     	<p>Alber GmbH Vor dem Weissen Stein 21 D-72461 Albstadt Made in Germany</p>	<p>(01)04046727151652 (11)160620 (21)S38160040</p>

Systemetiket scalamobil S38

<p>Systemnr. / System No. Produkt [Product] Modell [Model] Max. Pers. Gewicht [Max. Occ. Weight] Betriebsspannung [Rated Voltage] Max. Geschwindigkeit [Max. Speed] Motor Nennleistung [Rated Power] Sicherheitshinweise beachten!</p>	<p>S39160078 scalamobil-fly S39 140 kg 24 V 18 Stufen [Steps]/min 176 W Follow safety hints!</p>	  2016-06-03  
     	<p>Alber GmbH Vor dem Weissen Stein 21 D-72461 Albstadt Made in Germany</p>	<p>(01)04046727151645 (11)160603 (21)S39160078</p>

Systemetiket scalamobil-fly S39

Sicherheitstechnische Kontrolle		
durch:		
Alber GmbH 72461 Albstadt		
01	nächste	07
02	Kontrolle	08
03		09
04		10
05	alber	11
06		12
2015	2016	2017
		2018

Etiket "Veiligheidstechnische controle"

Het etiket moet u erop attenderen wanneer de volgende veiligheidstechnische controle moet plaatsvinden. Het bevindt zich op de linker binnenwand van de behuizing van de aandrijfeenheid.



Componentenetiketten

Deze dienen voor de identificatie van verschillende modules van de scalamobil en bevinden zich op het stuurgedeelte, op de linker binnenzijde van de aandrijfeenheid, op het accupakket en op de onderkant van het laadapparaat. Uw dealer heeft het componentennummer (nummer in het midden van het etiket, in de afbeelding hiernaast met een pijl gemarkeerd) nodig, als u in het kader van de Alber-ruilpool een component vervangen wilt.

			<p>Bitte vergessen Sie nicht, die Batterien nach jedem Gebrauch nachzuladen, um deren volle Leistungsfähigkeit zu erhalten.</p> <p>Please make sure that the batteries are recharged after each partial discharge i.e. after each use, to maintain their full capacity.</p>
<p>Spannung: 24 V Voltage: 24 V</p> <p>Ladetemperatur: 0 °C ... +40 °C Charging temperature: 30 °F ... 140 °F</p>			<p>Darf nur vom autorisierten Fachhandel geöffnet werden. / To be opened by authorized technician only.</p> <p>Kurzschluss vermeiden / Avoid short circuits</p> <p>Nur Original-Ladegerät gemäß Gebrauchsanweisung verwenden. / Use only genuine charger provided with the unit. Read operating instructions.</p>
<p>Alber GmbH Vor dem Weißen Stein 21 72461 Albstadt, Germany Phone +49 7432 2006-0 Fax +49 7432 2006-299</p>			<p>Beachten Sie die Hinweise zum Laden und zum Transport in der Gebrauchsanweisung For charging and transportation read operating instructions</p>

Etikettering accupakket

Op de achterkant van het accupack is de hiernaast afgebeelde informatie ingeerveerd.

<p>Alber GmbH www.alber.de</p> <p>ACHTUNG! Vor der Benutzung ist die Gebrauchsanweisung zu lesen. Nur zur Verwendung in trockenen Räumen. Vom Netz trennen, bevor Verbindungen zum Akkumulierer geschlossen oder geöffnet werden. Explosive Gase, Flammen und Funken vermeiden. Für ausreichende Belüftung sorgen. Ausschließlich zur Ladung von Blei-Gel-Akkumulatoren. Bei der Verwendung andere Akkumulatoren besteht Explosionsgefahr.</p> <p>CAUTION! Read user manual before use. Must not be used outside for use in dry rooms only. Disconnect the supply before making or breaking the connection to the battery.</p> <p>WARNING! Explosive gases. Prevent flames and sparks. Provide adequate ventilation. Use only LEAD GEL type rechargeable batteries, other types may explode.</p> <p>ATTENTION! Lire le mode d'emploi avant d'utiliser l'appareil. Utiliser uniquement à l'intérieur dans un endroit sec. Veuillez débrancher l'alimentation avant de connecter ou de déconnecter les batteries.</p> <p>AVERTISSEMENT: Lire attentivement le mode d'emploi avant de brancher ou de débrancher les batteries. Ne pas utiliser dans des pièces mal ventilées. Éviter les étincelles et les flammes. Assurer une ventilation adéquate. Utiliser uniquement des piles rechargeables sèches au plomb, les autres types de piles risquent d'exploser.</p> <p>警告! 使用前必ず読み取って取扱説明書をお読みください。乾燥した場所で使用してください。使用前に電源を切断してください。爆発性ガス、炎、火花を避けてください。十分な換気を行ってください。鉛酸蓄電池専用充電器を使用してください。他の種類の充電器を使用すると、爆発の原因となります。</p>	<p>BATTERY CHARGER</p> <p>Gerätetyp/ type reference/ モデル: BC2410LA</p> <p>Ausgangsleistung/ rated output voltage/ 出力電圧: 24V^{DC}</p> <p>Ausgangsstrom/ rated output current/ 出力電流: 1A</p> <p>Eingangsspannung/ rated input voltage/ 入力電圧: 100 - 240V^{AC} 50-60Hz</p> <p>Aufnahmestrom/ input current/ 入力電流: 0,7 - 0,3A</p> <p>Schutzart/ degree of protection/ 保護等級: IP 31</p> <p>OEM Hersteller/ manufacturer/ 製造元: InpOTRON</p> <p>OEM Artikelnummer/ part no./ 部品番号: PSU-0631-03</p>
--	---

Etiket „technische gegevens“ op het laadapparaat

Het hiernaast afgebeelde etiket bevindt zich aan de onderkant van de oplader en bevat informatie over de technische gegevens van het apparaat.

15. Mededelingen over de productveiligheid

Alle onderdelen van de scalamobil zijn onderworpen aan vele functietests en uitvoerige controles. Mocht er toch sprake zijn van onvoorziene verminderde werking van de scalamobil, dan kunt u op de volgende websites de betreffende veiligheidsinformatie voor klanten raadplegen:

- Website van de firma Alber (fabrikant van de scalamobil)
- Website van het Bundesinstitut für Arzneimittel und Medizinprodukte (BfArM)

Als er correcties moeten worden doorgevoerd, informeert Alber de gezondheidsspecialist die vervolgens contact met u zal opnemen.

16. Levensduur van het product

Met betrekking tot de geschatte levensduur van dit product, gaan wij uit van een gemiddelde van 5 jaar, voor zoverre het product conform het doelmatig gebruik ingezet wordt en alle onderhouds- en servicevoorschriften opgevolgd worden. Deze levensduur kan overschreden worden, als het product zorgvuldig behandeld, onderhouden, gereinigd en gebruikt wordt en zich na de verdere ontwikkeling van de wetenschap en de techniek geen technische grenzen voordoet. De levensduur kan door extreem gebruik en door onvakkundig gebruik echter ook duidelijk korter worden. De normatief vereiste vastlegging van de levensduur betekent geen extra garantie.

17. Verklaring van symbolen

Belangrijke tips en aanwijzingen zijn in deze gebruiksaanwijzing als volgt gekenmerkt:



Verwijzing naar tips en bijzondere informatie.



Waarschuwing voor mogelijke gevaren voor uw veiligheid en gezondheid en informatie over mogelijk verwondingsgevaar. Waarschuwing voor mogelijke technische problemen of schade.

Neem deze aanwijzingen en waarschuwingen beslist in acht, om verwondingen van personen en schade aan het product te vermijden! Navolgend worden de symbolen toegelicht die op de etiketten (zie hoofdstuk 14) en ten dele in deze gebruiksaanwijzing gebruikt worden.



De scalamobil voldoet aan de EG-richtlijn voor medische hulpmiddelen 93/42/EEG en voldoet aan alle toepasselijke eisen van norm ISO 7176-28 en ISO 7176-8.
De oplader voldoet aan de Europese richtlijnen.



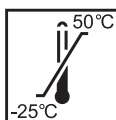
Aanwijzingen voor de afvalverwerking, zie hoofdstuk 11.4.



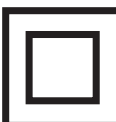
Apparaat beschermen tegen vocht.



Apparaat uitsluitend binnenshuis gebruiken, niet in de openlucht.



Vermelding van het temperatuurbereik waarin het apparaat gebruikt kan worden.



Randgeaard / apparaatklasse 2



Conform de Amerikaanse (VS) en Canadese richtlijnen



Conform de Japanse veiligheidsstandaard voor elektrische apparaten



Attentie, begeleidende documenten in acht nemen.



Maximaal gebruikersgewicht waarmee de scalamobil belast mag worden (140 kg).



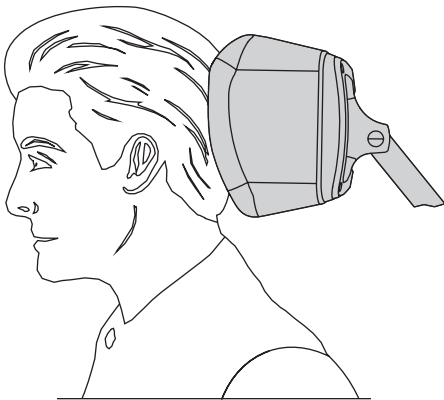
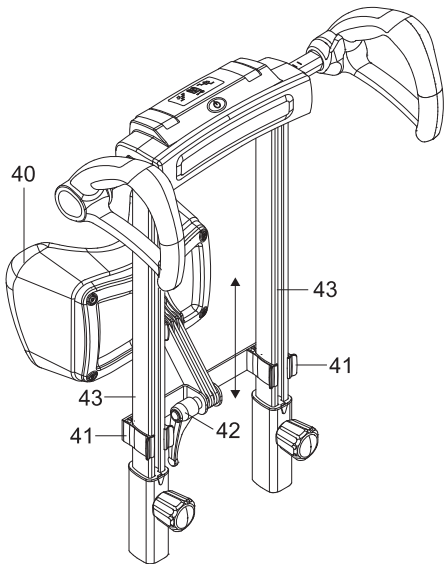
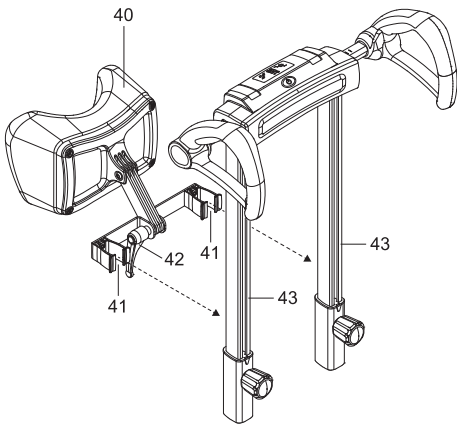
Vermelding van de fabricagedatum



Naam en adres van de fabrikant van het apparaat

Hoofdsteun

Hoofdsteunen zijn als optionele accessoires verkrijgbaar bij Alber en worden door middel van beide aansluitingen [41] aan de buizen [43] van de scalamobil geklemd. De gewenste positie kan door middel van verschuiven van de hoofdsteun op de buizen [43] en door openen resp. sluiten van de klemhendel [42] op de met de scalamobil te vervoeren persoon ingesteld worden.



Ihre Alber-Vertretung / Your Alber representative / Votre représentation Alber /
Vostra rappresentanza Alber / Su representación Alber / Din Alber representant /
Din Alber-agenturene / Uw distributeur Alber / Deres Alber-repræsentation



Alber GmbH

Vor dem Weißen Stein 21
72461 Albstadt-Tailfingen

Telefon +49 (0)7432 2006-0

Telefax +49 (0)7432 2006-299

info@alber.de

www.alber.de